



<u>PROJEKTO PAVADINIMAS:</u>	Mokslo paskirties pastato, Sudervės g. 8, Avižienių k., Avižienių sen., Vilniaus r. sav., rekonstravimo projektas
<u>ADRESAS:</u>	Sudervės g. 8, Avižienių k., Avižienių sen., Vilnius r. sav
<u>SKLYPO KADASTRINIS NR.:</u>	4103/0200:130
<u>UŽSAKOVAS:</u>	Vilniaus rajono savivaldybės administracija
<u>STATINIO KATEGORIJA:</u>	Ypatingasis statinys
<u>STATYBOS RŪŠIS:</u>	Rekonstravimas
<u>STATINIO NAUDOJIMO PASKIRTIS:</u>	Mokslo paskirties pastatas
<u>PROJEKTO RENGIMO ETAPAS:</u>	Techninis projektas
<u>PROJEKTO DALIS:</u>	Lauko vandentiekio ir nuotekų šalinimo
<u>LAIDA</u>	0
<u>BYLA:</u>	IN2302-01-TP-LVN

Direktorius

Marius Matuliukštis

AV. Parašas

SPV

Jolanta Stefanovič A Nr. 2232

Parašas

SPDV

Marius Matuliukštis KA Nr. 31159

Parašas


Proj.

Jurij Taraškevič BK Nr. 020913


Parašas

2023 m.

PROJEKTO BYLŲ SĄRAŠAS				
Eil. Nr.	Bylos (segtuvo) žymuo	Laida	Pavadinimas	Pastabos
1.	BD	0	Bendroji dalis	
2.	SP	0	Sklypo sutvarkymo (sklypo planas)	
3.	SA	0	Architektūros (statinio architektūra)	
4.	SK	0	Konstrukcijų (statinio konstrukcijos)	
5.	T	0	Gamybos (paslaugų) technologijos	
6.	VN	0	Vandentiekio ir nuotekų šalinimo (vidaus)	
	LVN	0	Vandentiekio ir nuotekų šalinimo (lauko)	
7.	ŠVOK	0	Šildymo, vėdinimo ir oro kondicionavimo	
8.	E	0	Elektrotechnikos (lauko ir vidaus)	
9.	ER	0	Elektroninių ryšių (telekomunikacijų) (lauko ir vidaus)	
10.	AS	0	Apsauginės signalizacijos	
11.	GSS	0	Gaisro aptikimo ir signalizacijos	
12.	PVA	0	Procesų valdymo ir automatizacijos	
13.	ŠGT	0	Šilumos gamybos ir tiekimo	
14.	GS	0	Gaisrinės saugos	
15.	SO	0	Pasirengimo statybai ir statybos darbų organizavimo	
16.	KS	0	Statybos skaičiuojamosios kainos nustatymo	

		 Architecture Construction Engineering			Mokslo paskirties pastatas, Sudervės g. 8, Avižienių k., Avižienių sen., Vilniaus r. sav., rekonstravimo projektas	
Kval. Nr.	Pareigos	V. Pavardė	Parašas	Data	Projekto sudėties žiniaraštis	Laida
2232	SPV	J. Stefanovič		2023 08		0
31159	SPDV	M. Matuliukštis		2023 08		
BK020913	Proj.	J. Taraškevič		2023 08		
LT	Statytojas ir (arba) užsakovas: Vilniaus rajono savivaldybės administracija			IN2302-01-TP-LVN.PSŽ	Lapas	Lapų
					1	1


PROJEKTO DOKUMENTŲ ŽINIARAŠTIS			
Dokumento žymuo	Lapų sk.	Dokumento pavadinimas	Pastabos
Tekstinių dokumentų žiniaraštis			
	1	Titulinis lapas	
IN2302-01-TP-LVN.PSŽ	1	Projekto sudėties žiniaraštis	
IN2302-01-TP-LVN.PDŽ	1	Projekto dokumentų žiniaraštis	
IN2302-01-TP-LVN.BSR	1	Bendrieji statinio rodikliai	
IN2302-01-TP-LVN.AR	5	Aiškinamasis raštas	
IN2302-01-TP-LVN.TS	37	Techninės specifikacijos	
IN2302-01-TP-LVN.SŽ	4	Medžiagų kiekių žiniaraštis	
Grafinių dokumentų žiniaraštis			
IN2302-01-TP-LVN.B-01	1	Sklypo suvestinis inžinerinių tinklų planas M 1:500	
IN2302-01-TP-LVN.B-02	1	Vandentiekio šulinio nr. V1-1 schema	
IN2302-01-TP-LVN.B-03	1	Vandentiekio mazgo VM1 ir VM2 schemas	
IN2302-01-TP-LVN.B-04	1	Priešgaisrinio vandentiekio šulinio Nr. V2-1 schema	
IN2302-01-TP-LVN.B-05	1	Priešgaisrinio vandentiekio šulinio Nr. V2-2 schema	
IN2302-01-TP-LVN.B-06	1	Požeminių priešgaisrinių rezervuarų įrengimo principinė schema	
Priedai			
Priedas Nr. 1	1	UAB „Nemenčinės komunalininkas“ projektavimo (techninės) sąlygos Nr. 23/TS- 54	

	 Architecture Construction Engineering				Mokslo paskirties pastatas, Sudervės g. 8, Avižienių k., Avižienių sen., Vilniaus r. sav., rekonstravimo projektas		
Kval. Nr.	Pareigos	V. Pavardė	Parašas	Data	Projekto dokumentų žiniaraštis	Laida	
2232	SPV	J. Stefanovič		2023 08		0	
31159	SPDV	M. Matuliukštis		2023 08			
BK020913	Proj.	J. Taraškevič		2023 08			
LT	Statytojas ir (arba) užsakovas: Vilniaus rajono savivaldybės administracija				IN2302-01-TP-LVN.PDŽ	Lapas 1	Lapų 1

BENDRIEJI STATINIO RODIKLIAI

Nr.	Pavadinimas	Matavimo vienetai	Kiekis	Pastabos
IV. INŽINERINIAI TINKLAI				
4.	Inžinerinių tinklų ilgis*			
4.1.	Buitinis nuotakynas (savitakinis)	m	56,1	
4.2.	Vandentiekis	m	145,3	
4.3.	Gaisrinis vandentiekis	m	20,5	
4.4.	Lietaus nuotakynas (savitakinis)	m	200,0	
5.	Vamzdžio skersmuo (tik vamzdynamis)			
5.1.	Buitinis nuotakynas (savitakinis)	mm	160, 110	
5.2.	Vandentiekis	mm	63	
5.3.	Gaisrinis vandentiekis	mm	225	
5.4.	Lietaus nuotakynas (savitakinis)	mm	250, 200; 160; 110	

* Žvaigždute pažymėti rodikliai apskaičiuojami vadovaujantis Nekilnojamojo turto kadastrinių matavimų ir kadastro duomenų surinkimo taisyklėmis, kurias tvirtina Lietuvos Respublikos žemės ūkio ministras. Baigus statybą ir atlikus kadastrinius matavimus šie rodikliai gali turėti neesminių nukrypimų.

		 Architecture Construction Engineering			Mokslo paskirties pastatas, Sudervės g. 8, Avižienių k., Avižienių sen., Vilniaus r. sav., rekonstravimo projektas	
Kval. Nr.	Pareigos	V. Pavardė	Parašas	Data	Bendrieji statinio rodikliai	Laida
2232	SPV	J. Stefanovič		2023 08		0
31159	SPDV	M. Matuliukštis		2023 08		
BK020913	Proj.	J. Taraškevič		2023 08		
LT	Statytojas ir (arba) užsakovas: Vilniaus rajono savivaldybės administracija			IN2302-01-TP-LVN.BSR	Lapas 1	Lapų 1

AIŠKINAMASIS RAŠTAS

PAGRINDINIŲ NORMATYVINIŲ STATYBOS TECHNINIŲ DOKUMENTŲ, KURIAIS VADOVAUJANTIS PARENGTAS TECHNINIS PROJEKTAS, SĄRAŠAS	
„Statinio projektavimas, projektų ekspertizė“	STR 1.04.04:2017
„Statinių klasifikavimas“	STR 1.01.03:2017
„Vandentiekis ir nuotekų šalintuvas. Pastato inžinerinės sistemos. Lauko inžineriniai tinklai“	STR 2.07.01:2003
„Vandens vartojimo normos“	RSN 26-90
„Paviršinių nuotekų tvarkymo reglamentas“, 2007 m. balandžio 2 d.	Nr. D1-193
„Nuotekų tvarkymo reglamentas“ 2007 m. spalio 8 d.	Nr. D1-515
„Specialiųjų žemės naudojimo sąlygų įstatymas“	Nr. XIII-2166
„Statinio projektas. Bendrieji įforminimo reikalavimai“	LST 1516:2016

Visi aukščiau išvardinti ir kiti, su šios projekto dalies įgyvendinimu susiję teisės aktai, taikomi kartu su jų pakeitimais ir papildymais.


Projekto dalis parengta naudojant šią programinę įrangą:

- Microsoft Windows 10 Pro;
- Microsoft Office Home and Business 2016;
- Autodesk AutoCAD LT 2024.

1. Projektiniai sprendimai

Statinio statybos projektas atliekamas vadovaujantis projektavimo užduoties reikalavimais, gaisrinės saugos užduotimi, remiantis galiojančiomis statybos normomis ir statybos techninių reikalavimų reglamentais, UAB „Geodezinių matavimų projektai“ 2023-03 atlikta topografinė nuotrauka bei išduotomis UAB „Nemenčinės komunalininkas“ prisijungimo sąlygomis Nr. 23/TS-54.

Šioje projekto apimtyje yra sprendžiamos lauko vandentiekio, požeminių gaisrinio vandens rezervuarų, buitinių nuotekų ir paviršinių (lietaus) nuotekų tinklų statybos ir demontavimo darbai.

 Architecture Construction Engineering		Mokslo paskirties pastatas, Sudervės g. 8, Avižienių k., Avižienių sen., Vilniaus r. sav., rekonstravimo projektas							
Kval. Nr.	Pareigos	V. Pavardė	Parašas	Data	Aiškinamasis raštas Laida 0				
2232	SPV	J. Stefanovič		2023 08					
31159	SPDV	M. Matuliukštis		2023 08					
BK020913	Proj.	J. Taraškevič		2023 08					
LT	Statytojas ir (arba) užsakovas: Vilniaus rajono savivaldybės administracija			IN2302-01-TP-LVN.AR	<table border="1" style="width: 100%; border-collapse: collapse;"> <tr> <td style="text-align: center;">Lapas</td> <td style="text-align: center;">Lapų</td> </tr> <tr> <td style="text-align: center;">1</td> <td style="text-align: center;">5</td> </tr> </table>	Lapas	Lapų	1	5
Lapas	Lapų								
1	5								

1.1 Vandens ir nuotekų skaičiuojamieji debitai

Skaičiavimui naudoti duomenys:

- šalto ir karšto vandens poreikių skaičiavimui prieš rekonstrukciją – pastate bus iki 557 žmonių (moksleiviai, mokytojai ir kiti darbuotojai).
- šalto ir karšto vandens poreikių skaičiavimui po rekonstrukcijos – pastate bus iki 852 žmonių (moksleiviai, mokytojai ir kiti darbuotojai).

1 Lentelė. Vandens ir nuotekų skaičiuojamieji debitai.

Nr.		Debitas	
		l/s	m ³ /h
		Prieš rekonstrukciją/po rekonstrukcijos	
1	Suminis šaltas vanduo	1,31/ 1,73	2,82/ 3,94
2	Šaltas vanduo buities reikmėms	0,80/ 1,05	1,60/ 2,23
3	Šaltas vanduo karšto vandens ruošimui	0,70/ 0,92	1,36/ 1,88
4	Vanduo vidaus gaisrams gesinti	-	-
5	Vanduo lauko gaisrams gesinti	20,00	72,00
6	Buitinės nuotekos	2,91/ 3,33	2,82/ 3,94
7	Paviršinės (lietaus) nuotekos nuo stogo	24,4	-

2. Buitinis vandentiekis

Rekonstruojamam mokslo paskirties pastatui geriamąjį vandenį numatyta tiekti vienu vandentiekio įvadu. Vandentiekio įvadu bus tiekiamas vanduo pastato vartotojams. Vandentiekio įvadas prijungiamas prie sklypo viduje esamo Ø100 mm vandentiekio tinklo.

Vandens slėgis prijungimo vietoje 0,25 MPa. Reikalingas slėgis sistemoje yra – 0,21 MPa.

Vandentiekio įvadas projektuojamas iš polietileninių PE100-RC SDR17, d63 mm, PN10 vandentiekio vamzdžių. Prisijungimo prie esamo vandentiekio vietoje projektuojama g/b vandentiekio šulinys Nr. V1-1 su uždaromoji armatūra.

Ties įvado vieta projektuojamas naujas vandens apskaitos mazgas. Apskaitos mazge, rūšio patalpoje Nr. R-7, projektuojamas abonentinis DN25 $Q_n=3,5$ m³/val, $Q_{max}=7,0$ m³/val, „B“ klasės skaitiklis.

Projektu numatytas esamo vandentiekio tinklo, g/b šulinio, patenkančius į užstatymo zoną demontavimas. Atliekas susidariusias išmontuojant g/b šulinį ir vandentiekio tinklą numatyta surinkti, pakrauti, išvežti ir perduoti statybines atliekas priimančiai organizacijai.

Vandentiekio tinklus numatyta tiesti atviru būdu, kasant tranšėją ir vamzdynus įrengiant žemiau grunto įšalo gylio. Vandentiekis veiks ištisus metus, sezoniškumas nenumatomas.

Nutiesti vandentiekio tinklai turės būti išvalyti, išplauti, hidrauliškai išbandyti ir dezinfekuoti.

IN2302-01-TP-LVN.AR	Lapas	Lapų	Laida
	2	5	0

Baigus darbus atstatyti esamas dangas.

Esamų komunikacijų gylius prisijungimo taške ir susikirtimo su projektuojamais inžineriniais tinklais vietose, tikslinti darbų eigoje.

Klojamų vandentiekio tinklų ir įrenginių apsaugos zona - kai tinklai ir įrenginiai įrengiami iki 2,5 metro gylyje, yra žemės juosta po 2,5 metro nuo vamzdyno ašies, kai tinklai ir įrenginiai įrengiami giliau kaip 2,5 metro, yra žemės juosta po 5 metrus nuo vamzdynų ašies.

2.1 Gaisrinis vandentiekis

Remiantis gaisrinės saugos dalies užduotimi, vandens kiekis reikalingas išorės gaisrų gesinimui – 20 l/s. Gesinimo trukmė – 2 valandos.

$$Q=20 \times 3,6 \times 2 = 144 \text{ m}^3.$$

Rekonstruojamojo pastato išorės gaisrų gesinimui projektuojami 2x75 m³ talpos požeminiai priešgaisriniai rezervuarai su vandens paėmimo šuliniu V2-2, kuris užtikrina reikiamą vandens kiekį ir pasiekiamumą kiekvienam labiausiai nutolusiam pastato taškui ne didesniu kaip 200 m atstumu. Atsukus sklendę V2-1 šulinyje, vandens paėmimo šulinyje V2-2 vanduo užsipildo nemažiau nei 3-5 m³.

Gaisrinio vandentiekio tinklas projektuojamas iš polietilenių PE100-RC SDR17, Ø225 mm, PN10 vandentiekio vamzdžių.

Susisiekimo sistema turi užtikrinti gaisrinių automobilių privažiavimą prie šulinio. Prie jo turi būti numatyta 12x12 m aikštelė.

Rezervuarų užpildymui ir papildymui projektuojamas polietileninis PE100-RC SDR17, Ø63 mm, PN10 vandentiekio vamzdis. Gaisriniai rezervuarai pripildomi per 24 val. 1,5-2,0 l/s debitu.

Baigus darbus atstatyti esamas dangas.

3. Buitinės nuotekos

Buitinės nuotekas iš rekonstruojamojo pastato numatyta šalinti dviem nuotekų išvadais.

Projekte numatyta buitinių nuotekų išvadus sujungti į projektuojamą savitakinį nuotekų rinktuvą. Projektuojamas nuotekų šalinimo tinklas prijungiamas prie rekonstruojamojo Ø160 mm buitinių nuotekų tinklo šulinyje nr. 13. Rekonstruojamas Ø160 mm buitinių nuotekų tinklas prijungiamas prie esamo Ø150 mm buitinių nuotekų tinklo šulinyje nr. 14.

Buitinių nuotekų linijos projektuojamos iš savitakinių PVC S klasės (SN8) vamzdžių Ø110-160 mm vamzdžių. Tinklai klojami ant natūralaus grunto. Buitinių nuotekų šalinimo vamzdynus numatyta tiesti nuolydžiais užtikrinančiais jų savaiminį apsivalymą.

IN2302-01-TP-LVN.AR	Lapas	Lapų	Laida
	3	5	0

Projektuojamoje buitinių nuotekų šalinimo tinklo trasoje projektuojami PP Ø425 mm apvalūs plastikiniai šuliniai su ketiniais rakinamais dangčiais. Pėsčiųjų takų dalyje šulinių dangčių apkrovos klasė B125 (EN-124).

Atliekas susidariusias išmontuojant buitinių nuotekų tinklą numatyta surinkti, pakrauti, išvežti ir perduoti statybines atliekas priimančiai organizacijai.

Prieš pradėdant eksploatuoti nuotekų vamzdyną vamzdžiai turi būti išvalyti, išplauti, hidrauliškai išbandyti, atlikta CCTV apžiūra.

Baigus darbus atstatyti esamas dangas.

Esamų komunikacijų gylius prisijungimo taške ir susikirtimo su projektuojamais inžineriniais tinklais vietose, tikslinti darbų eigoje.

Klojamų buitinių nuotekų tinklų ir įrenginių apsaugos zona - kai tinklai ir įrenginiai įrengiami iki 2,5 metro gylyje, yra žemės juosta po 2,5 metro nuo vamzdyno ašies, kai tinklai ir įrenginiai įrengiami giliau kaip 2,5 metro, yra žemės juosta po 5 metrus nuo vamzdynų ašies.

4. Lietaus nuotekos

Paviršinės (lietaus) nuotekos nuo rekonstruojamojo mokslo paskirties pastato stogo surenkamos išoriniais lietvamzdžiais/latakais ir nuvedamos į projektuojamą nuotekų šalinimo tinklą.

Projekte numatyta paviršinių nuotekų išvadus sujungti į projektuojamą savitakinį nuotekų rinktuvą. Projektuojamas sąlyginai švarių nuotekų šalinimo tinklas (nuo stogo) prijungiamas prie akumuliacinės talpos. Iš akumuliacinės talpos paviršinės (lietaus) nuotekos bus nuvedamos į esamą g/b šulinį, apribojant momentinį išleidžiamą lietaus vandens debitą iki 5 l/s. Esamame Ø2000 mm g/b šulinyje nr. 81 sumontuotas drenažinis siurblys, kurio pagalba paviršinės (lietaus) nuotekos nuvedamos ant laidaus vandeniui žaliojo ploto šalia sklypo ribos ir sugerdinamos į gruntą.

Esamus lietaus nuotekų tinklus, g/b šulinius, patenkančius į užstatymo zoną numatoma demontuoti. Atliekas susidariusias išmontuojant g/b šulinius ir paviršinių (lietaus) nuotekų tinklą numatyta surinkti, pakrauti, išvežti ir perduoti statybines atliekas priimančiai organizacijai.

Paviršinių (lietaus) nuotekų linijos projektuojamos iš savitakinį PVC S klasės (SN8) vamzdžių Ø110-250 mm. Tinklai klojami ant natūralaus grunto. Paviršinių nuotekų šalinimo vamzdynus numatyta tiesti nuolydžiais užtikrinančiais jų savaiminį apsivalymą.

Projektuojamoje paviršinių (lietaus) nuotekų tinklo trasoje projektuojami PP Ø425 mm apvalūs plastikiniai šuliniai ir Ø1000 mm apvalūs šuliniai iš surenkamų gelžbetoninių žiedų su betonine monolitine latakine dalimi su rakinamais dangčiais ir izoliacija šlapiems gruntams. Pėsčiųjų ir žaliosios vejų zonose dangčių apkrovos klasė B125 (EN-124).

IN2302-01-TP-LVN.AR	Lapas	Lapų	Laida
	4	5	0

Prieš pradedant eksploatuoti lietaus nuotekų vamzdyną vamzdžiai turi būti išvalyti, išplauti, hidrauliškai išbandyti, atlikta CCTV apžiūra.

Baigus darbus atstatyti esamas dangas.

Esamų komunikacijų gylius prisijungimo taške ir susikirtimo su projektuojamais inžineriniais tinklais vietose, tikslinti darbų eigoje.

Klojamų paviršinių (lietaus) nuotekų tinklų ir įrenginių apsaugos zona - kai tinklai ir įrenginiai įrengiami iki 2,5 metro gylyje, yra žemės juosta po 2,5 metro nuo vamzdyno ašies, kai tinklai ir įrenginiai įrengiami giliau kaip 2,5 metro, yra žemės juosta po 5 metrus nuo vamzdynų ašies.

Skaičiuotinis paviršinių (lietaus) nuotekų debitas nuo stogo:

- paviršinių nuotekų debito skaičiavimui - nuotakyno ištvvinimo retmuo 5 metai, lietaus trukmė 20 min, lietaus intensyvumas apskaičiuotas 157 l/(s·ha), surenkamos nuotekos nuo dalies esamo pastato stogo, kurio plotas 0,076 ha; nuo projektuojamojo stogo, kurio plotas 0,079 ha.

$$Q_{\max} = (0,079 + 0,076) \times 157 = 24,4 \text{ l/s}$$

IN2302-01-TP-LVN.AR	Lapas	Lapų	Laida
	5	5	0

TECHNINĖS SPECIFIKACIJOS

1. BENDROJI DALIS

1.2. BENDRIEJI REIKALAVIMAI

Pateiktos techninės specifikacijos apima bendras ir atskirų statybos darbų, gaminių, medžiagų ir įrengimų technines specifikacijas, taip pat nurodymus eksploatacijai.

Šiame ir kituose susijusiuose projekto dokumentuose, tiekimo, montavimo bei kitų darbų paskirtis - įdiegti, sumontuoti, išbandyti ir perduoti eksploatacijai tinkamas sistemas. Visi darbai, kurie gali būti pagrįstai laikomi būtinais tinkamais sistemų eksploatavimui, turi būti atlikti nepriklausomai nuo to, ar jie yra parodyti brėžiniuose arba apibūdinti šiame dokumente ar ne. Siūlydamas įrangą, Rangovas Užsakovo įvertinimui pateikia visų siūlomų medžiagų ir įrangos katalogus bei brėžinius.

Prieš pradėdant tiekimo darbus, Rangovas turi gauti Užsakovo sutikimą dėl visų neatitikimų ir nukrypimų nuo projekto brėžinių ir specifikacijų.

Techninės specifikacijos nepakeičia normatyvinių dokumentų, standartų, o tik juos papildo. Montuojant turi būti naudojami tik Lietuvoje įteisinti įrenginiai ir gaminiai. Visi darbai turi būti įforminti atitinkamuose aktuose.

1.3. DARBŲ APIMTIS

1.3.1. Pagrindiniai darbai


Visi šioje projekto dalyje numatomi darbai yra nurodyti techninio projekto brėžiniuose, techninėse specifikacijose ir darbų kiekių žiniaraščiuose, nepriklausomai nuo to ar jie yra nurodyti visuose trijose ar bent vienoje vietoje.

Pagal šį projektą turės būti atlikti tokie pagrindiniai darbai:

- vandentiekio tinklų statybos darbai;
- buitinių nuotekų tinklų statybos darbai;
- paviršinių (lietaus) nuotekų tinklų statybos darbai.

1.3.2. Kiti darbai

Į Rangovo darbų apimtį taip pat įeina:

	 <p>Architecture Construction Engineering</p>				Mokslo paskirties pastatas, Sudervės g. 8, Avižienių k., Avižienių sen., Vilniaus r. sav., rekonstravimo projektas		
Kval. Nr.	Pareigos	V. Pavardė	Parašas	Data	Techninės specifikacijos		Laida
2232	SPV	J. Stefanovič		2023 08			0
31159	SPDV	M. Matuliukštis		2023 08			
BK020913	Proj.	J. Taraškevič		2023 08			
LT	Statytojas ir (arba) užsakovas: Vilniaus rajono savivaldybės administracija				IN2302-01-TP-LVN.TS	Lapas 1	Lapų 37

- statomų tinklų ir įrengimų nužymėjimai,
- statybvietės parengiamieji darbai,
- statybvietės atstatymas ir sutvarkymas,
- išpildomųjų nuotraukų atlikimas ir perdavimas eksploatuojančiai įmonei,
- brėžinių, pagal kuriuos pastatyti ir atiduodami eksploatuoti tinklai ir įrengimai, perdavimas eksploatuojančiai įmonei,
- Rangovo įgyvendinamos priemonės, užtikrinančios ritmingą, saugų darbų vykdymą ir saugumą, nesukeliantį rajono gyventojams kliūčių priėjimui ir privažiavimui prie jų namų.

1.4. INFORMACIJA IR ĮSIPAREIGOJIMAI, SUSIJĘ SU STATYBVIETE

1.4.1. Darbo sąlygos

Rangovas statybvietėje privalo:

- turėti pirmosios pagalbos priemones;
- aprūpinti apsauginiais drabužiais visą jo žinioje esantį statybvietės personalą;
- užtikrinti saugų darbą statybvietėje;
- tinkamai apšviesti darbo vietas statybvietėje;
- aprūpinti statybvietę gaisro gesinimo įranga.

1.4.2. Saugos reikalavimai ir bendra tvarka statybvietėje

Rangovas visiškai atsako už saugos ir bendrosios tvarkos reikalavimų vykdymą statybvietėje pagal galiojančius įstatymus, taisykles, vietinės valdžios įstaigų nurodymus ir Sutarties nuostatas.

1.4.3. Standartai, svoriai, matai, trumpinimai, žymėjimas ir simboliai

Visų medžiagų ir įrangos svoriai ir matmenys žymimi pagal metrinę/tarptautinę matavimo vienetų sistemą.

Jeigu nenurodyta kitaip, visa įranga, medžiagos ir darbų atlikimas turi atitikti ES standartus, jeigu tokie standartai ar rekomendacijos egzistuoja.

Taikomi lietuviški standartai, jei pastarieji yra griežtesni už atitinkamą tarptautinį standartą, nurodytą specifikacijose. Iš panašios medžiagos pagaminti gaminiai turi būti suderinami, kad būtų galima juos sukeisti be specialių adapterių.

Ant siurblių, įrengimų, vožtuvų, plokščių turi būti nerūdijančio plieno etiketės, kuriose nurodoma: detalės numeris, gamintojas, modelis, serijos numeris, pagaminimo data ir pan.

Statybvietėje turi būti pastatomi perspėjantieji ženklai, įspėjantys apie:

	Lapas	Lapų	Laida
IN2302-01-TP-LVN.TS	2	37	0

- sproginimo ar gaisro pavojų teritorijoje;
- saugų dydį viršijančią triukšmą;
- nuodingas ar toksiškas medžiagas, saugomas teritorijoje;
- automatiškai paleidžiamus ir veikiančius prietaisus;
- prietaisus su judančiomis dalimis, nuo kurių gali įvykti nelaimė;
- statinius, blokuojančius praėjimus;
- paslydimų ar nukritimų pavojų.

1.4.4. Nužymėjimas

Užsakovas perduos Rangovui techninį projektą ir turimą topografinių tyrinėjimų medžiagą, reikalingą nužymėjimams atlikti.

Rangovas prieš pradėdamas pagrindinius statybos darbus atlieka visus tinklų ir įrenginių vietų nužymėjimus darbų vykdymo zonoje.

Rangovas turi užtikrinti, kad nužymėtos altitudės ir taškai plane nepasikeistų visą statybos laikotarpį. Jeigu nužymėjimo taškai atsiranda vietose, kurios turės būti užstatomos, Rangovas, prieš pašalindamas šiuos taškus turi įrengti naujus, juos pakeisiančius taškus.

Bet kokie nukrypimai nuo techniniame projekte numatyto nužymėjimo galimi tik suderinus juos su Techniniu prižiūrėtoju ir Statytoju.

1.5. IŠPILDYMO BRĖŽINIAI

Rangovas statybvietyje turi turėti pilną kontrolinį atspausdintų darbo projekto brėžinių komplektą su statybos Techninio prižiūrėtojo vizomis vykdymui.

Šiame komplekte turi būti pažymimi visi statybos pakeitimai.

Šis brėžinių komplektas bet kuriuo metu turi būti pateiktas patikrinimui.

Baigęs visus darbus Rangovas kontrolinį darbo projekto brėžinių komplektą pateikia kartu su kitais dokumentais statinio pripažinimo tinkamu naudoti komisijai.

Išpildymo brėžiniai daromi neužkasus tranšėjų.

1.6. APLINKOSAUGA

Statybos darbai sukels kai kuriuos nepatogumus ir trukdymus važiuojančiai transportu, vaikščiojančiai ir šalia gyvenančiai visuomenei. Rangovas privalo saugoti medžius ir žaliąją zoną. Rangovui keliamas esminis reikalavimas iki minimumo sumažinti ir sušvelninti neigiamą statybos poveikį aplinkai.

1.7. STATINIŲ ARDYMAS IR AIKŠTELĖS IŠVALYMAS

Statybvietės išvalymas apima visų kliūčių, kurios gali trukdyti statybai, pašalinimą.

	Lapas	Lapų	Laida
IN2302-01-TP-LVN.TS	3	37	0

Bet kuri vamzdyno trasos ar kita vieta, kurioje numatoma vykdyti kasimo darbus, turi būti paruošta pašalinant krūmus, šaknis, kelmus, augalus ir kitas paviršines kliūtis. Rangovas negali genėti, pašalinti ar kitaip pažeisti medžių, nesuderinęs šių darbų su statybos Techniniu prižiūrėtoju.

Medžiai turi būti išrauti arba nupjauti kiek įmanoma arčiau žemės. Šakos ir lapai turi būti pašalinti ir sudeginti iki pelenų arba išgabenti už statybvietės ribų. Naudinga mediena tampa Užsakovo nuosavybe ir turi būti supjaustyta reikiamais ilgiais bei sukrauta statybvietėje. Medžiagos, tinkamos aplinkos tvarkymui, turi būti sudėtos statybvietėje. Kitas medžiagas Rangovas turi pašalinti.

Rangovas padengia visas išlaidas, susijusias su medžiagų pašalinimu.

Kelmai ir šaknys - tiek esantys, tiek likę nupjovus medžius, turi būti išrauti ir išvežti už statybvietės ribų. Susidariusios duobės turi būti užpiltos ir suplūktos iki tokio grunto tankio, kaip ir aplinkinis gruntas.

Laikiniai pašalintos medžiagos ir statiniai, kuriuos numatoma išsaugoti ir vėliau atstatyti, turi būti tinkamai sandėliuojami ir apsaugoti.

Apie bet kokius esamų statinių ar jų dalies ardymo ar demontavimo darbus, kuriuos reikia atlikti, norint atlikti darbus, statybos Techninis prižiūrėtojas turi būti informuojamas prieš 14 dienų.

Rangovas turi užtikrinti paliekamų statinių saugumą ir stabilumą.

2. ŽEMĖS DARBŲ TECHNINĖS SPECIFIKACIJOS

2.1. BENDRIEJI REIKALAVIMAI

Vykdydamas žemės darbus Rangovas turi laikytis statybos techninio reglamento STR. 1.06.01:2016 V skyriaus „Žemės darbai“ reikalavimų.

Rangovas atlieka kasimą, užpylimą, sutvirtinimą, perteklinio iškasto grunto išvežimą statybų vietos išlyginimą, netinkamų medžiagų išvežimą, taip pat visų kitų su statybomis susijusių ir neplanuotų žemės darbų atlikimą.

Visi kasimo darbai turi būti atliekami taip, kad sudarytų kuo mažiau nepatogumų ir trukdymų pėstiesiems ir autotransporto eismui. Visa iškasta medžiaga turi būti supilta taip, kad ji nekeltų pavojaus darbus atliekančiam personalui ir sąvartyno darbuotojams, neužtvirtų pravažiavimų.

Kad būtų užtikrintas reikiamas žmonių saugumas ir apsauga, Rangovas savo sąskaita turi įrengti aptvarus, apšvietimą, perspėjamuosius ženklus, apsaugines tvoreles, pėsčiųjų perėjas per tranšėjas ir organizuoti apsaugos tarnybas.

Ten, kur būtina apsaugoti tranšėjų kraštus nuo įgriuvimo arba apsaugoti gretimas komunikacijas, būtina įrengti atitinkamus kasimo vietos sutvirtinimus.

IN2302-01-TP-LVN.TS	Lapas	Lapų	Laida
	4	37	0

Rangovas turi pasirūpinti, kad į visas kasimo vietas ar tranšėjas nepatektų vanduo, įskaitant gruntinį vandenį, paviršiaus vandens nuotėkas arba kanalizaciją ir pan., nepriklausomai nuo vandens šaltinio.

Vandenį, kuriam neleista patekti į kasimo vietas, Rangovas privalo pašalinti.

Atliekant užpylimo darbus, turi būti paimti grunto mėginiai, kad būtų nustatytas sutankintos užpiltos medžiagos tankis. Jei užpylimo tankis mažesnis, nei nurodyta specifikacijose, reikia atlikti papildomą tankinimą.

Negalima toliau pilti užpylimo medžiagos, kol nebus pasiektas reikiamas anksčiau užpiltos medžiagos tankis. Jei sutankinimo tankis vis dar nepatenkinamas, užpylimo medžiaga turi būti pašalinta per 150 mm nuo anksčiau sėkmingai išbandyto sluoksnio, ir atlikti tolimesni tankinimo darbai, kol bus gauti patenkinami išbandymų rezultatai. Tik tada galima pilti papildomą užpildo medžiagą.

2.2. TRANŠĖJŲ IR DUOBIŲ KASIMAS

Prieš pradėdamas kasti tranšėjas Rangovas turi tiksliai pažymėti vamzdynų trasą ir patikrinti esamą žemės lygį visoje vamzdynų trasoje.

Tranšėjos ir duobės požeminiam vamzdynui, apžiūros šuliniams ir kameroms turi būti kasamos vietoje, tokio nuolydžio ir gilumo, kaip nurodyta brėžiniuose, įvertinant po vamzdžiu klojamo smėlio sluoksnio storį.

Tranšėjų plotis vamzdžių lygyje turi būti mažiausiai tokio pločio, kaip išorinis vamzdžių skersmuo plius 0,6 m (matavimo linijos), jei brėžiniuose nenurodyta kitaip.

Iškastos tranšėjos turi būti tokio dydžio, kad jose tilptų vamzdžiai ir jų pagrindai ir kad tranšėjas būtų galima sutvirtinti, esant reikalui, panaudojant įtvirtinimus.

Kasant tranšėjas per kelius, gatves, šaligatvius ir aikštes, jų dangos turi būti išardomos per visą tranšėjos plotį. Pakartotinam panaudojimui tinkančios medžiagos (šaligatvių plytelės, žvyras, skalda ar smėlis) turi būti tvarkingai susandėliuojamos ir vėliau panaudojamos atstatant dangas. Netinkamas panaudojimui išardomų dangų liekanas Rangovas turi išvežti kaip statybines atliekas.

Tranšėjos dugne turi būti supiltas mažiausiai 100 mm storio smėlio sluoksnis, tarnausiantis pagrindu vamzdžiams.

Jeigu, kasant tranšėją, bus sutikti silpni gruntai, pagal mechanines savybes netinkami vamzdynų pagrindams, šie gruntai turi būti iškasti smėlio pagrindą įrengiant iki tinkamo grunto.

Baigęs kasimo darbus, Rangovas apie tai praneša statybos Techniniam prižiūrėtojui ir tik jam leidus pradeda tiesti vamzdžius.

IN2302-01-TP-LVN.TS	Lapas	Lapų	Laida
	5	37	0

2.3. TRANŠĖJŲ UŽPYLIMAS

2.3.1. Užpylimo tvarka

Tranšėjos neužpilamos tol, kol iš jų nepašalinamos visos atliekos ir kitos trukdančios medžiagos. Tranšėjos užpilamos nedelsiant, bet ne anksčiau, nei Projekto techninės priežiūros vadovas apžiūri ir patikrina vamzdžius ir statinius.

Sumontavus ir patikrinus vamzdžius, statinius ir pagrindą, aplink vamzdžius ir virš jų, 150 mm sluoksniais pilama pirminio užpylimo medžiaga.

Užpylimo medžiaga turi būti pilama vienu metu maždaug tokia pačia gylyje iš abiejų pusių vamzdžių, apžiūros šulinių, atramų, ramsčių ir sienų. Užpilama atsargiai ir ne storesniais nei 150 mm sluoksniais. Kiekvienas sluoksnis atskirai sutankinamas iki tankio, kuris turi siekti ne mažiau, nei 95 % maksimalaus tankio, gauto modifikuotu Proctor'o testu ten, kur bus tiesiami keliai ir ne mažiau, nei 90 % ten, kur viršuje eismo nėra.

Likęs užpylimas iki paviršiaus lygio turi būti pilamas ir tankinamas ne storesniais, nei 300 mm sluoksniais. Sunkių tankintuvų negalima naudoti 300 mm atstumu virš vamzdžių. Tose vietose, kur vyksta eismas, užpilama sluoksniais, ne storesniais kaip 200 mm.

Būtina užtikrinti, kad vamzdžiai vienodai gultų ant pagrindo. Su vamzdžiais jokia būdu negali liestis dideli akmenys ar kiti kieti daiktai. Pagrindas turi būti toks, kad po kiekvienu moviniu sujungimu būtų tinkamos duobės.

2.3.2. Užpylimo medžiaga

Iškasta ar atvežta medžiaga bendram užpylimui turi būti be šlakų, pelenų, organinių medžiagų, purvo ar kitų teršalų, ji turi būti granuliuota ir reikiamo smulkumo, kad būtų įmanomas reikiamas sutankinimas; joje negali būti akmenų ar susmulkintų uolienu, kurių didžiausias skersmuo viršytų 75 mm. Papildomo tranšėjų užpylimo medžiaga turi atitikti šiuos reikalavimus:

vientisumo koeficientas 6 min.

plastiškumo indeksas 15 max.

takumo riba 35 max.

Išardytas kelių, gatvių, šaligatvių ir panašių dangų paviršius turi būti atstatytas, išlaikant pirminę dangos konstrukciją.

Pirminiam tranšėjų užpylimui naudojamas smėlis. Smėlis turi būti geras, švarus, neužterštas, vienodo stambumo, max. dalelių dydis 20 mm. o mažesnių nei 0,02 mm dalelių - mažiau nei 10 %. Be to, smėlyje neturi būti kenksmingų ir žalingų medžiagų, jame negali būti daugiau nei 15 % molio ar dumblo pagal svorį (pavieniui ar kartu).

	Lapas	Lapų	Laida
IN2302-01-TP-LVN.TS	6	37	0

2.3.3. Tankinimas

Tankinimas išreiškiamas procentais ir visada grindžiamas optimaliu sausu tankumu pagal modifikuotą Proctor'o testą. Jei Rangovo atliktas sutankinimas neatitinka šių reikalavimų, Rangovas savo sąskaita iškasa pirminę užpylimo medžiagą, išima vamzdžius ir vėl viską sumontuoja iš naujo.

2.4. PAVIRŠIŲ ATSTATYMAS

Visus valstybinių ar privačių kelių, takų, laukų, sodų, bordiūrų paviršius, kurie buvo pažeisti Darbų metu, Rangovas pilnai atstato, prieš tai reikiamai sutankinus užpiltą medžiagą.

Visi paviršiai turi būti atstatyti iki būklės, ne prastesnės už būklę, buvusią prieš pradėdant darbus.

Plotai, kuriuose bus pilamas dirvožemis, atstatomi iki buvusios žemės paviršiaus altitudės ir prieš pilant dirvožemį tolygiai išlyginami. Dirvožemis tolygiai supilamas ir paskleidžiamas per vieną kartą, šiek tiek sutankinamas, tada supurenamas akėčiomis ar kitomis priemonėmis iki min. 300 mm gylio. Visi grumstai ir luitai kruopščiai susmulkinami, didesni nei 50 mm akmenys ir pašalinės medžiagos pašalinami nuo paviršiaus. Vejos vėl užsėjamos ir prižiūrimos iki pirmojo pjovimo. Sėjama reikiamu metų laiku 30 g/m² tankumu.

Jei Rangovas nekokybiškai arba nepilnai pagal pirminę padėtį atstatė dangas, tai Inžinieriaus arba valdžios institucijos savininko reikalavimu Rangovas turi ištaisyti trūkumus savo sąskaita.

2.5. VANDENS PAŠALINIMAS

Rangovas pateikia visas medžiagas ir įrangą, atlieka visus darbus, būtinus gruntinio vandens lygio ir hidrostatinio slėgio sumažinimui, paviršinio vandens, atsirandančio darbo vietoje, nukreipimui, surinkimui ir pašalinimui, gruntinio vandens pašalinimui iš tranšėjų, kad visus kasimo ir statybos darbus būtų galima vykdyti sausomis sąlygomis.

Darbų apimtis - vandens pašalinimo sistemos išbandymas, paleidimas, eksploatavimas, priežiūra, vandens pašalinimas įrangos išmontavimas ir išvežimas iš statybvietsės.

Rangovas padengia visas vandens pašalinimo sistemos išlaidas. Jis taip pat apmoka visas išlaidas, susijusias su požeminio drenažo, pastatų, statinių ir komunikacijų, pažeistų vandens pašalinimo procese, atstatymu.

Prieš atliekant žemės kasimo darbus turi pradėti veikti vandens šalinimo sistema, sumažinanti vandens lygį pagal reikalavimus. Ši sistema turi būti be pertraukos eksploatuojama dvidešimt keturias valandas per parą, septynias dienas per savaitę, kol bus sumontuoti vamzdiniai ir baigti užpylimo darbai.

Ir pagrindinę, ir rezervinę elektros energiją vandens šalinimo sistemai turi tiekti Rangovas, padengdamas visas montavimo, elektros energijos ir kuro išlaidas.

	Lapas	Lapų	Laida
IN2302-01-TP-LVN.TS	7	37	0

Rangovas turi pasirūpinti, kad į kasimo vietas nepatektų vanduo, įskaitant gruntinį vandenį, upės, ežero ar griovių vandenį, paviršines nuotekas ir pan., nepriklausomai nuo šaltinio. Taip pat neleidžiama patvenkti griovių bei teritorijos. Vandenį, kuriam neleistina patekti į kasimo vietas, pašalina Rangovas, suderinęs su Inžinieriumi ir kitomis atitinkamomis institucijomis. Rangovas privalo atkreipti ypatingą dėmesį ir imtis atitinkamų techninių saugumo priemonių, siekiant užtikrinti, kad, dirbant šalia didelių vandens telkinių (pvz. ežero), šių telkinių vandenys nepaplautų (nepraspaustų) sankasos ir neužpiltų iškasų (tranšėjų bei statybinių duobių).

Vandens pašalinimui iš iškasos gali būti naudojamas vienas iš žemiau pateiktų būdų:

- Vandens pašalinimas atviru būdu - siurbliu išsiurbiant iš surinkimo šulinių,
- Vandens pašalinimas atviru būdu - siurbliu, siurbiant tiesiogiai iš iškastos tranšėjos,
- Siurbimas iš išgręžtų filtracinių šulinių,
- Siurbimas adatinių filtrų sistemos pagalba.

Priklausomai nuo gruntinio vandens filtracijos koeficiento, vandens lygio, spūdžio, grunto durpingumo, kitų inžinerinių-geologinių ir hidrogeologinių bei statybietės sąlygų, vandens pažeminimo būdas, siurblių našumai, adatinių filtrų žingsnis, jų įgilinimas, vandens nuvedimo kolektoriai, iškasų apsauga nuo galimo durpių ir dribsmelių slinkimo, ir pan. privalo būti Rangovo išspręsta statybos technologijos projekte. Reikalui esant, Rangovas savo sąskaita turi atlikti papildomus tyrinėjimus. Vandens pažeminimo būdas, parinktas ir finansuojamas Rangovo, privalo užtikrinti greta statybietės ir iškasų esančių namų ir statinių pastovumą ir deformacijų nebuvimą!

Visos išlaidos, atsirandančios dėl šių darbų, turi būti įtrauktos į atitinkamus Rangovo kainų lentelių punktus.

3. VAMZDYNAI, FASONINĖS DALYS, ARMATŪRA

3.1. Polietileninių (PE RC) vandentiekio vamzdžių atviru (tranšėjiniu) klojimo būdu be smėlio pakloto arba uždaru (betranšėjiniu) klojimo būdu techniniai reikalavimai

Eil. Nr.	Techniniai parametrai ir reikalavimai	Dydis, sąlyga
Bendrieji parametrai		
1.	Standartai	LST EN 12201-2:2011+A1: 2014 (arba lygiavertis), PAS 1075 (Tipas 2).

IN2302-01-TP-LVN.TS	Lapas	Lapų	Laida
	8	37	0

2.	Sertifikavimas	<ul style="list-style-type: none"> • Produkto sertifikavimas turi būti atliktas Lietuvos akredituotoje sertifikavimo įstaigoje turinčioje teisę atlikti produktų sertifikavimą pagal aktualią standartų redakciją. • Produkto sertifikavimas turi būti atliktas Europoje esančios nepriklausomos organizacijoje, kuri yra akredituota pagal PAS 1075 statybos produktų sertifikavimo srityje (Pvz. DIN Certco, TUV ar kt.).
3.	Klojimo būdas	Atviru (tranšėjiniu) būdu be smėlio pakloto. Uždaru būdu (be tranšėjiniu).
4.	Medžiaga	PE100-RC (visi sluoksniai).
5.	Vamzdžio ypatybės	<ul style="list-style-type: none"> • 2 arba 3 sluoksniai; • Išorinio sluoksnio storis turi būti 10 % viso sienelės storio.
6.	Spalva	Vidinis sluoksnis juodos spalvos, išorinis – mėlynos spalvos
7.	Vamzdžio išorinė sienelė	Lygi.
8.	Vamzdžio vidinė sienelė	Lygi.
9.	Darbinė terpė	Geriamasis vanduo.
10.	Ant vamzdžio išorinės sienelės turi būti nurodoma	<p>Žymėjimas:</p> <ul style="list-style-type: none"> • Standartas (EN 12201); • Gamintojas (pvz. Gamintojas); • Vamzdžio išorinis skersmuo ir sienelės storis (pvz. 110x10); • Gaminio SDR skaičius (SDR11 arba SDR17); • Panaudojimas (P arba W/P); • Vamzdžio medžiaga (PE100-RC); • Slėgio klasė (PN10 arba PN16); • Gamybos data (pvz. mmyy); <p>Žymėjimas turi būti ne rečiau kaip kartą viename metre.</p>
11.	Vamzdžių sujungimas	Mechaninėmis tempimui atspariomis jungtimis su nerūdijančio plieno atraminėmis įvorėmis, sandūrinis/kontaktinis, elektromovinis
Dokumentai		
12.	Dokumentai pateikiami pirkimo metu	<ul style="list-style-type: none"> • Galiojančio eksploatacinių savybių pastovumo sertifikato kopija, lietuvių kalba. • PAS 1075 atitikties sertifikatas, lietuvių arba anglų kalba. • Eksploatacinių savybių deklaracija (pagal STR 1.01.04:2015).
13.	Dokumentai pateikiami pristatant medžiagas	Eksploatacinių savybių deklaracija (pagal STR 1.01.04:2015).
Pasirenkami parametrai		
14.	Darbinis slėgis	Nurodoma užsakant: <ul style="list-style-type: none"> • PN 10 (ne daugiau kaip SDR17)
15.	Išorinis vamzdžio skersmuo (OD), mm	Nurodoma užsakant: <ul style="list-style-type: none"> • 63 mm.

IN2302-01-TP-LVN.TS	Lapas	Lapų	Laida
	9	37	0

Punktų Nr. 1, 4-6, 9, 14-15 atitikimas turi būti nurodytas Eksploatacinių savybių deklaracijoje; Punktų Nr. 1-2, 4 atitikimas turi būti nurodytas Eksploatacinių savybių pastovumo sertifikatu;

Punktų Nr. 3, 5, 7-8, 10-11 atitikimas turi būti nurodytas nuorodoje į internetinį puslapį ar kitame dokumente, kuriame pateikta techninė informacija apie medžiagą.

3.2. Polivinilchlorido (PVC) nuotekų vamzdžių atviru (tranšėjiniu) klojimo būdu techniniai reikalavimai

Eil. Nr.	Techniniai parametrai ir reikalavimai	Dydis, sąlyga
Bendrieji parametrai		
1.	Standartai	LST EN 1401-1:2009 arba lygiavertis, LST EN 1411:2002 arba lygiavertis
2.	Sertifikavimas	Produkto sertifikavimas turi būti atliktas Lietuvos akredituotoje sertifikavimo įstaigoje turinčioje teisę atlikti produktų sertifikavimą pagal aktualią standartų redakciją.
3.	Vamzdžio klojimo būdas	Skirtas kloti atviru būdu su smėlio paklotu.
4.	Medžiaga	PVC (monolitas).
5.	Spalva	Ruda
6.	Vamzdžio išorinė sienelė	Lygi.
7.	Vamzdžio vidinė sienelė	Lygi.
8.	Ant vamzdžio išorinės sienelės turi būti nurodoma	Žymėjimas: <ul style="list-style-type: none"> • Standartas (EN 1401; EN 1411); • Gamintojas (pvz. Gamintojas); • Vamzdžio nominalus skersmuo ir sienelės storis (pvz. 110x10); • Apkrovos klasė (SN8); • Medžiaga (PVC); • Gamybos data (pvz. 2017).
9.	Vamzdžių sujungimas	Mova, lygus galas tipo jungtis.
10.	Tarpinė	NBR pagal LST EN 681-1 arba lygiavertį standartą.
Dokumentai		
11.	Dokumentai pateikiami pirkimo metu	<ul style="list-style-type: none"> • Pateikti galiojančio eksploatacinių savybių pastovumo sertifikato kopiją lietuvių kalba; • Pateikti Eksploatacinių savybių deklaraciją (pagal STR 1.01.04:2015).
12.	Dokumentai pateikiami pristatant medžiagas	Pateikti Eksploatacinių savybių deklaraciją (pagal STR 1.01.04:2015).
Pasirenkami parametrai		
13.	PVC apkrovos klasė	Nurodoma užsakant: SN8
14.	Išorinis vamzdžio skersmuo	Nurodoma užsakant: <ul style="list-style-type: none"> • 110 mm; • 160 mm; • 200 mm; • 250 mm.

IN2302-01-TP-LVN.TS	Lapas	Lapų	Laida
	10	37	0

Punktų Nr. 1, 4-5, 8, 10, 13-14 atitikimas turi būti nurodytas Eksploatacinių savybių deklaracijoje;
 Punktų Nr. 1-2, 4 atitikimas turi būti nurodytas Eksploatacinių savybių pastovumo sertifikatu;
 Punktų Nr. 3, 5, 6-7, 9 atitikimas turi būti nurodytas nuorodoje į internetinį puslapį ar kitame dokumente, kuriame pateikta techninė informacija apie medžiagą.

3.3. Polietileno (PE) vandentiekio vamzdžių movinio suvirinimo jungiamųjų dalių techniniai reikalavimai

Eil. Nr.	Techniniai parametrai ir reikalavimai	Dydis, sąlyga
Bendrieji parametrai		
1.	Standartai	LST EN 12201-3:2011+A1:2013 arba lygiavertis.
2.	Darbinė terpė	Geriamasis vanduo.
3.	Medžiaga	PE100.
4.	Jungties suvirinimo būdas	Elektrinis, suvirinimo įtampa nuo 8 iki 48 V.
5.	Gaminio ženklavimas	Žymėjimas: <ul style="list-style-type: none"> • Standartas (EN 12201); • Gamintojas (pvz. Gamintojas); • Vamzdžio išorinis skersmuo (pvz. 110); • Medžiaga (PE100); • Gaminio SDR skaičius (SDR11 arba SDR17); • Slėgio klasė (PN 10 arba PN16); • Tinkamo vamzdžio SDR skaičius (pvz. SDR11); • Panaudojimas (W arba W/P); • Gamintojo informacija (unikalus numeris ir brūkšninis kodas pagal ISO 13950 arba lygiavertį standartą, informacijos nuskaitymui suvirinimo aparatams su nuskaitymo skaneriais).
Dokumentai		
6.	Dokumentai pateikiami pirkimo metu	• Eksploatacinių savybių deklaracija (pagal STR 1.01.04:2015 lietuvių k.);
7.	Dokumentai pateikiami pristatant medžiagas	• Eksploatacinių savybių deklaracija (pagal STR 1.01.04:2015 lietuvių k.);
Pasirenkami parametrai		
8.	Darbinis slėgis	Nurodoma užsakant: PN 10 (ne daugiau kaip SDR17).
9.	Išorinis vamzdžio skersmuo	Nurodoma užsakant: <ul style="list-style-type: none"> • 63 mm.

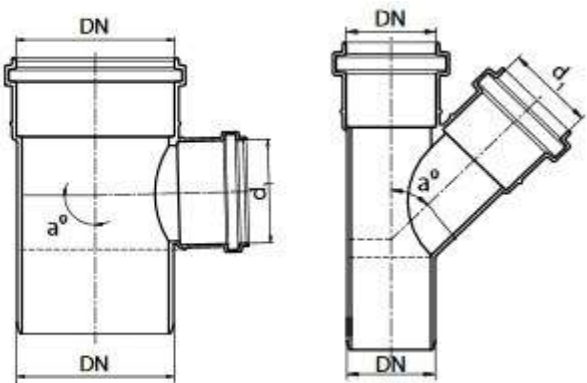
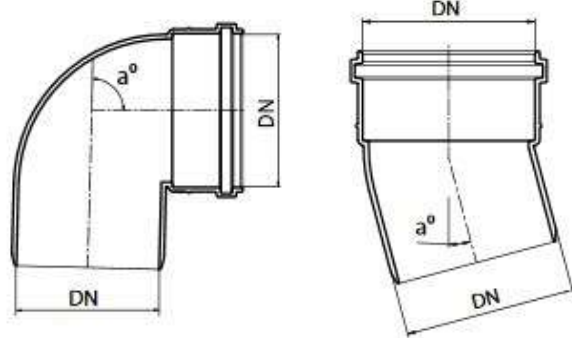
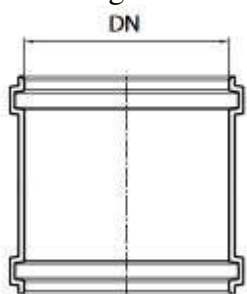
Punktų Nr. 1-3, 8-9 atitikimas turi būti nurodytas Eksploatacinių savybių deklaracijoje;
 Punktų Nr. 2 atitikimas turi būti patvirtintas Europos Sąjungoje galiojančiu higienos pažymėjimu;
 Punktų Nr. 4-5 atitikimas turi būti nurodytas nuorodoje į internetinį puslapį ar kitame dokumente, kuriame pateikta techninė informacija apie medžiagą.

IN2302-01-TP-LVN.TS	Lapas	Lapų	Laida
	11	37	0

3.4. Polivinilchlorido (PVC) vamzdyno fasoninių dalių techniniai reikalavimai

Eil. Nr.	Techniniai parametrai ir reikalavimai	Dydis, sąlyga
Bendrieji parametrai		
1.	Standartai	LST EN 1401-1:2009 arba lygiavertis.
2.	Medžiaga	PVC (monolitas).
3.	Vamzdžio išorinė sienelė	Lygi.
4.	Vamzdžio vidinė sienelė	Lygi.
5.	Darbinės terpės temperatūra (ilgalaikė)	+40 °C
6.	Ant vamzdžio išorinės sienelės turi būti nurodoma	Žymėjimas: <ul style="list-style-type: none"> • Standartas (EN 1401); • Gamintojas (pvz. Gamintojas); • Vamzdžio nominalus skersmuo ir sienelės storis (pvz. 110x10); • Apkrovos klasė (SN4 arba SN8); • Medžiaga (PVC); • Gamybos data (pvz. mmyy).
7.	Vamzdžių sujungimas	Mova, lygus galas tipo jungtis.
8.	Tarpinė	NBR pagal LST EN 681-1 arba kita lygiavertė medžiaga.
Dokumentai		
9.	Dokumentai pateikiami pirkimo metu	Eksploatacinių savybių deklaracija (pagal STR 1.01.04:2015 lietuvių k.).
10.	Dokumentai pateikiami pristatant medžiagas	Eksploatacinių savybių deklaracija (pagal STR 1.01.04:2015 lietuvių k.).
Pasirenkami parametrai		
11.	PVC apkrovos klasė	Nurodoma užsakant: <ul style="list-style-type: none"> • SN8.
12.	Išorinis vamzdžio skersmuo	Nurodoma užsakant: <ul style="list-style-type: none"> • 110 mm; • 160 mm; • 200 mm; • 250 mm.

IN2302-01-TP-LVN.TS	Lapas	Lapų	Laida
	12	37	0

13. Fasoninės dalys	<p>Nurodoma užsakant:</p> <ul style="list-style-type: none"> • Trišakis  • Alkūnė (90°, 45°, 30°, 15°):  • Dviguba mova 
---------------------	----------------------------------------------------------------------------------------------------------------------------------------------------------------------------------------------------------------------------------------------------------------------------------------------------------------------------------------------------------------------------------------------------------------------------------------------------

Punktų Nr. 1-2, 5-6, 8 atitikimas turi būti nurodytas Eksploatacinių savybių deklaracijoje;

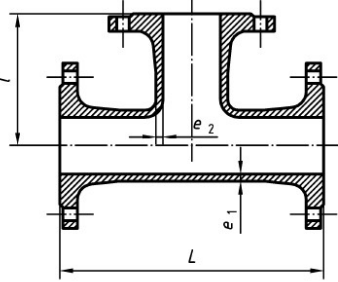
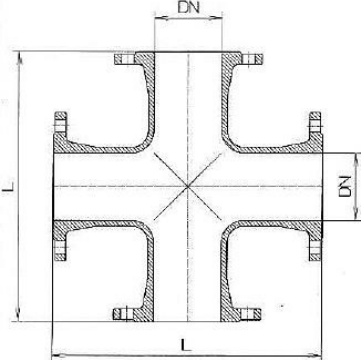
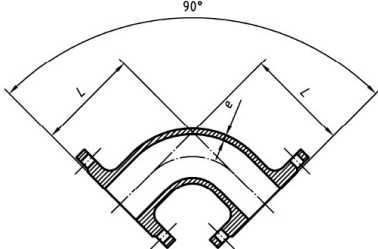
Punktų Nr. 3-4, 7, 12-13 atitikimas, tiksliai nurodant siūlomą medžiagą, turi būti nurodytas nuorodoje į internetinį puslapį ar kitame dokumente, kuriame pateikta techninė informacija apie medžiagą.

3.5. Ketinių flanšinių dalių vandentiekio tinklams techniniai reikalavimai

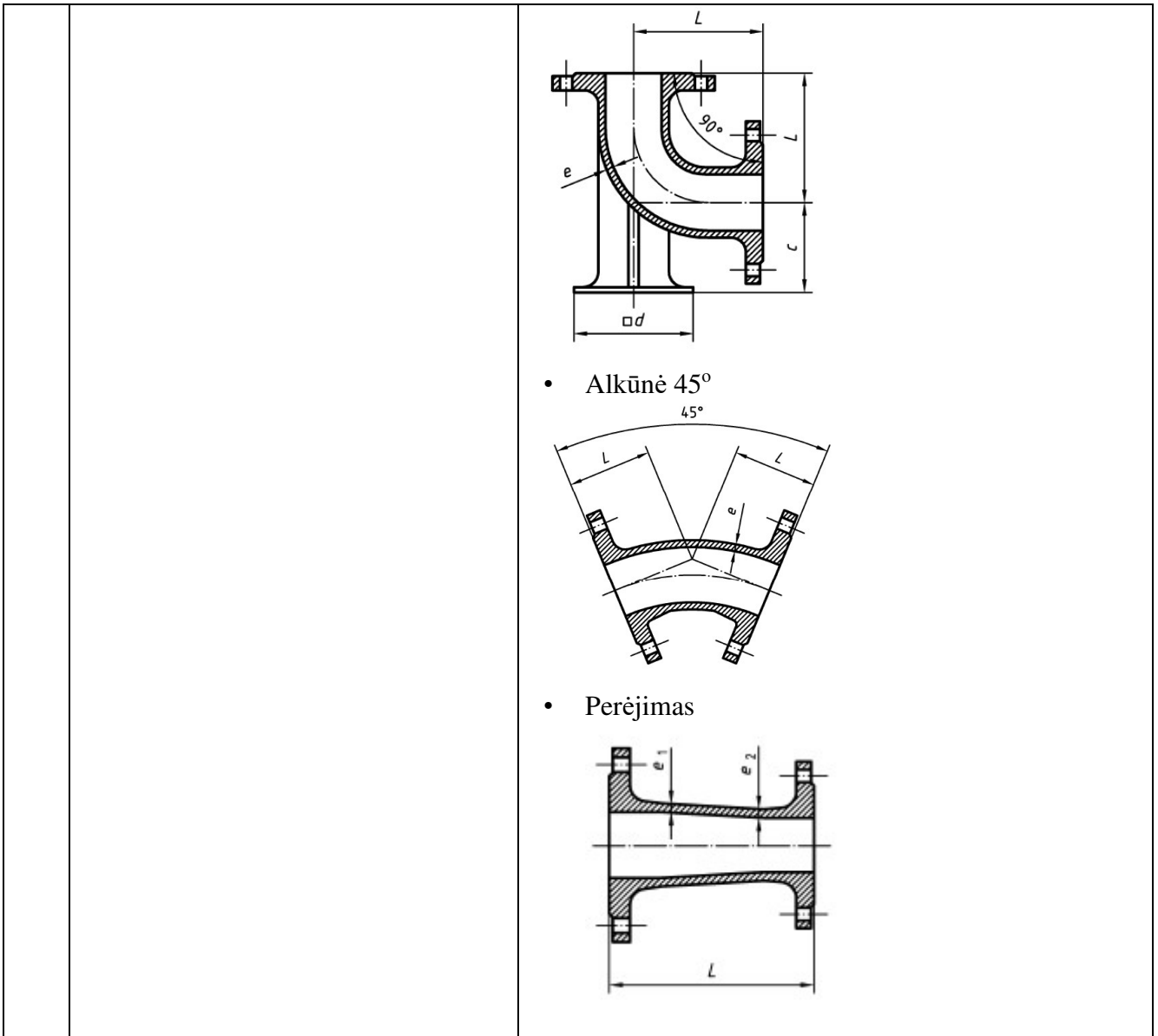
Eil. Nr.	Techniniai parametrai ir reikalavimai	Dydis, sąlyga							
Bendrieji parametrai									
1.	Standartai	LST EN 545 arba lygiavertis							
2.	Darbinė terpė	Geriamasis vanduo; nuotekos							
3.	Darbinis slėgis	PN 10; PN16.							
<table border="1" style="width: 100%; border-collapse: collapse;"> <tr> <td data-bbox="702 2072 1189 2188" rowspan="2" style="text-align: center; vertical-align: middle;">IN2302-01-TP-LVN.TS</td> <td data-bbox="1189 2072 1284 2116" style="text-align: center;">Lapas</td> <td data-bbox="1284 2072 1380 2116" style="text-align: center;">Lapų</td> <td data-bbox="1380 2072 1473 2116" style="text-align: center;">Laida</td> </tr> <tr> <td data-bbox="1189 2116 1284 2188" style="text-align: center;">13</td> <td data-bbox="1284 2116 1380 2188" style="text-align: center;">37</td> <td data-bbox="1380 2116 1473 2188" style="text-align: center;">0</td> </tr> </table>			IN2302-01-TP-LVN.TS	Lapas	Lapų	Laida	13	37	0
IN2302-01-TP-LVN.TS	Lapas	Lapų		Laida					
	13	37	0						

4.	Pajungimo būdas	<ul style="list-style-type: none"> • Flanšinis; • Atstumas tarp flanšų pagal LST EN 545 serija A arba lygiavertį standartą; • Flanšų pragrėžimas pagal LST EN 1092-2 arba lygiavertį standartą.
5.	Korpuso medžiaga	Kalusis ketus pagal LST EN 1563 arba lygiavertį.
6.	Padengimas	<p>Padengimas: epoksidinis miltelinis arba lygiavertis, minimalus padengimo storis 250 mikronų. Kartu su pasiūlymu turi būti pateiktas GSK sertifikavimo centro RAL GZ662 sertifikatas Produktams („Products“) arba lygiavertis*, ne mažesnių reikalavimų nei nustato LST EN 14901 standartas, su priedu, kuriame nurodytas jungties tipas.</p> <p>* lygiavertis sertifikatas - išduotas tarptautinės organizacijos besispecializuojančios vandentvarkos gaminių dangos kokybės nustatyme, atliekančios periodinius gamybos proceso tikrinimus ir gaminių bandymus bei atitikimo gamintojo deklaruojamų gaminių savybių atitikimo nustatymus.</p>
7.	Ženklinimas	<p>Ant gaminio turi būti nurodyta:</p> <ul style="list-style-type: none"> • Gamintojo pavadinimas (pvz. Gamintojas); • Pagaminimo metai (pvz. 2017); • Ketaus markė (pvz. EN-GJS-500). • Diametras (pvz. DN200); • Darbinis slėgis (PN16); • Standartas (EN 545). <p>Pirmi penki ženkliniai turi būti išlieti arba iškalti šaltuoju būdu, kitiems žymėjimas gali būti taikomas bet koks kitas būdas.</p>
Dokumentai		
8.	Dokumentai pateikiami pirkimo metu	<ul style="list-style-type: none"> • Eksploatacinių savybių deklaracija (pagal STR 01.01.04:2015, lietuvių k.); • GSK sertifikavimo centro RAL GZ662 sertifikatas • Produktams („Products“) arba lygiavertis (lietuvių arba anglų k.); • Europos Sąjungoje galiojantis higieninis pažymėjimas (lietuvių arba anglų k.).
9.	Dokumentai pateikiami pristatant medžiagas	<ul style="list-style-type: none"> • Eksploatacinių savybių deklaracija (pagal STR 01.01.04:2015, lietuvių k.); • GSK sertifikavimo centro RAL GZ662 sertifikatas • Produktams („Products“) arba lygiavertis (lietuvių arba anglų k.); • Europos Sąjungoje galiojantis higieninis pažymėjimas (lietuvių arba anglų k.).
Pasirenkami parametrai		
10.	Pajungimo būdas	Flanšinis. Flanšų pragrėžimas pagal LST EN 1092-2 arba lygiavertį standartą. Nurodoma užsakant: PN10; PN16.

IN2302-01-TP-LVN.TS	Lapas	Lapų	Laida
	14	37	0

11.	Nominalus dydis	<p>Nurodoma užsakant:</p> <ul style="list-style-type: none"> • DN65; • DN100. <p>Pastaba. Alkūnės su 90° su atrama užsakomas nominalus dydis tik DN100.</p>
12.	Flanšinės fasoninės dalys	<p>Nurodoma užsakant:</p> <ul style="list-style-type: none"> • Trišakis  <ul style="list-style-type: none"> • Keturšakis  <ul style="list-style-type: none"> • Alkūnė 90°  <ul style="list-style-type: none"> • Alkūnė 90° su atrama

IN2302-01-TP-LVN.TS	Lapas	Lapų	Laida
	15	37	0



Punktų Nr. 1-6, 8, 11 punktų atitikimas turi būti nurodytas Eksploatacinių savybių deklaracijoje;
 Punkto Nr. 2 punkto atitikimas turi būti nurodytas Europos Sąjungoje galiojančiu higienos pažymėjimu;

Punkto Nr. 7 punkto atitikimas turi būti nurodytas GSK sertifikavimo centro RAL GZ662 sertifikatu arba lygiaverčiu;

Punkto Nr. 11-12 punkto atitikimas, tiksliai nurodant siūlomos medžiagos modelį, turi būti nurodytas nuorodoje į internetinį puslapį ar kitame dokumente, kuriame pateikta techninė informacija apie medžiagą.

IN2302-01-TP-LVN.TS	Lapas	Lapų	Laida
	16	37	0

3.6. Polietileno (PE) vandentiekio ir nuotekų vamzdžių tempimui atsparių adapterių techniniai reikalavimai

Eil. Nr.	Techniniai parametrai ir reikalavimai	Dydis, sąlyga
Bendrieji parametrai		
1.	Standartai	LST EN 12842:2012 arba lygiavertis.
2.	Darbinė terpė	Geriamasis vanduo; nuotekos.
3.	Darbinis slėgis	10 bar; 16 bar.
4.	Panaudojimas	Turi tikti visų tipų PE vamzdžiams.
5.	Montavimo aplinka	Gruntas, šuliniai, patalpa.
6.	Sandarinimas	EPDM arba NBR, atitinkanti LST EN 681-1 (elastomeriniai tarpikliai ar kita lygiavertė medžiaga) arba lygiavertį standartą, tinkama šaltam geriamam vandeniui.
7.	Korpuso medžiaga	Kalusis ketus ne žemesnės markės kaip EN-GJS-400 pagal LST EN 1563 arba lygiavertis. Varžtai, veržlės ir poveržlės turi būti pagaminti iš nerūdijančio plieno (plieno klasė ne žemesnė kaip A2) arba lygiavertio.
8.	Atraminės įvorės medžiaga	Nerūdijantis plienas (plieno klasė ne žemesnė kaip A2) arba lygiavertis.
9.	Fiksavimo žiedo medžiaga	Žalvaris, atitinkantis standartą LST EN 1254 arba lygiavertis.
10.	Padengimas	Korpuso detalės turi būti padengtos iš vidaus ir iš išorės. Padengimas epoksidinis miltelinis arba lygiavertis, minimalus padengimo storis 250 mikronų. Kartu su pasiūlymu turi būti pateiktas GSK sertifikavimo centro RAL GZ662 sertifikatas Produktams („Products“) arba lygiavertis*, ne mažesnių reikalavimų nei nustato LST EN 14901 standartas (standarto priede nurodomas jungties tipas). * lygiavertis sertifikatas – išduotas tarptautinės organizacijos besispecializuojančios vandentvarkos gaminių dangos kokybės nustatyme, atliekančios periodinius gamybos proceso tikrinimus, gaminių bandymus ir gamintojo deklaruojamų gaminių savybių atitikimo nustatymus.

IN2302-01-TP-LVN.TS	Lapas	Lapų	Laida
	17	37	0

11.	Ženklimas	Turi būti nurodyta: <ul style="list-style-type: none"> • Gamintojas (pvz. Gamintojas); • Pagaminimo metai (pvz. 2017); • Medžiaga (EN-GJS-400); • Nominalus dydis (pvz. DN110); • Slėgio klasė (PN16). • Standartas (EN 12842); • PVC ir/arba PE. Pirmi penki ženkliniai turi būti išlieti arba iškalti šaltuoju būdu, kitiems žymėjimas gali būti taikomas bet koks kitas būdas, pvz. dažymas ant liejinio.
Dokumentai		
12.	Dokumentai pateikiami pirkimo metu	<ul style="list-style-type: none"> • Eksploatacinių savybių deklaracija (pagal STR 1.01.04:2015 lietuvių k.);
		<ul style="list-style-type: none"> • Nepriklausomos, akredituotos organizacijos išduotas ir Europos Sąjungoje galiojantis pažymėjimas, patvirtinantis, kad vamzdžių jungtys tinkamos naudoti geriamojo vandens tiekimo sistemose (lietuvių arba anglų k.). • GSK sertifikavimo centro RAL GZ662 sertifikatas • Produktams („Products“) arba lygiavertis (lietuvių arba anglų k.); • Montavimo instrukcija, kurioje nurodytas maksimalus kampinis nukrypimas, užspaudimo momentas.
13.	Dokumentai pateikiami pristatant medžiagas	<ul style="list-style-type: none"> • Eksploatacinių savybių deklaracija (pagal STR 1.01.04:2015 lietuvių k.); • Nepriklausomos, akredituotos organizacijos išduotas ir Europos Sąjungoje galiojantis pažymėjimas, patvirtinantis, kad vamzdžių jungtys tinkamos naudoti geriamojo vandens tiekimo sistemose (lietuvių arba anglų k.).
Pasirenkami parametrai		
14.	Nominalus dydis	Nurodoma užsakit: <ul style="list-style-type: none"> • Flanšas DN65 / 63 mm; • Flanšas DN100 / 110 mm.
15.	Pajungimo būdas	Flanšinis. Flanšų pragražimas pagal LST EN 1092-2 arba lygiavertį standartą. Nurodoma užsakit: PN10; PN16.

Punktų Nr. 1-4, 6-9, 14-15 atitikimas turi būti nurodytas Eksploatacinių savybių deklaracijoje; Punktų Nr. 2 atitikimas turi būti patvirtintas Europos Sąjungoje galiojančiu higienos pažymėjimu; Punktų Nr. 10 punkto atitikimas turi būti patvirtintas GSK sertifikavimo centro RAL GZ662 sertifikatu arba lygiavertiu;

IN2302-01-TP-LVN.TS	Lapas	Lapų	Laida
	18	37	0

Punktų Nr. 5, 11 punkto atitikimas, tiksliai nurodant siūlomą gaminio modelį, turi būti nurodytas duomenų lape ir priede nuorodoje į internetinį puslapį ar kitame gamintojo patvirtintame dokumente, kuriame pateikta techninė informacija apie gaminį.

3.7. Vandentiekio flanšinių pleištnių sklendžių su valdymo ratu techniniai reikalavimai

Eil. Nr.	Techniniai parametrai ir reikalavimai	Dydis, sąlyga
Bendrieji parametrai		
1.	Gaminiui taikomi standartai	LST EN 1074-2 arba lygiavertis.
2.	Darbinė terpė	Geriamasis vanduo.
3.	Nominalus slėgis	PN 10; PN16
4.	Sklendės tipas	Atskiriamoji su pilno pratekėjimo skerspjūviu.
5.	Korpusas ir dangtis	Korpuso ir dangčio medžiaga – kalusis ketus ne mažesnės markės nei EN-GJS-400 pagal LST EN 1563 arba lygiavertį. Korpuso ir dangčio tvirtinimo varžtų medžiaga – nerūdijantis plienas, ne žemesnės nei A2 klasės arba lygiavertis.
6.	Korpuso ir dangčio vidaus ir išorės padengimas	Epoksidinis miltelinis arba lygiavertis, minimalus padengimo storis 250 mikronų. Kartu su pasiūlymu turi būti pateiktas GSK sertifikavimo centro RAL GZ662 sertifikatas Produktams („Products“) arba lygiavertis*, ne mažesnių reikalavimų nei nustato LST EN 14901 standartas, su priedu, kuriame nurodytas sklendės tipas ir kodinis pavadinimas. *lygiavertis sertifikatas - išduotas tarptautinės organizacijos besispecializuojančios vandentvarkos gaminių dangos kokybės nustatyme, atliekančios periodinius gamybos proceso tikrinimus ir gaminių bandymus bei atitikimo gamintojo deklaruojamų gaminių savybių atitikimo nustatymus.
7.	Sklendės valdymo velenas	Medžiaga - nerūdijantis plienas, ne žemesnės markės nei 1.4021 arba lygiavertis, pagamintas šalto valcavimo būdu.
8.	Sklendės vidinės sudedamosios dalys	Veleno ir pleišto fiksavimo medžiagos – žalvaris arba poliacetalis arba lygiavertė, korozijai atspari medžiaga. Sandarinimo medžiagos - elastomeras tinkamas naudoti geriamojo vandens tiekimo sistemose ir atitinkantis LST EN 681-1 arba lygiavertį.
9.	Skląstis (pleištas)	Kalusis ketus ne mažesnės markės nei EN-GJS-400 pagal LST EN 1563 arba lygiavertį, pilnai gumuotas, padengtas elastomeru, tinkamu naudoti geriamojo vandens tiekimo sistemose ir atitinkančiu LST EN 681-1 arba lygiavertį. Uždarymo pleištas turi turėti kreipiamąsias, kurios užtikrina tolygų ir lengvą sklendės uždarymą/atidarymą.
10.	Sklendės ženklavimas	Ant sklendės turi būti nurodyta: <ul style="list-style-type: none"> • Gamintojo pavadinimas (pvz. Gamintojas); • Pagaminimo metai (pvz. 2017); • Korpuso ir dangčio medžiaga (pvz. EN-GJS-400). • Nominalus dydis (pvz. DN200);

IN2302-01-TP-LVN.TS	Lapas	Lapų	Laida
	19	37	0

		<ul style="list-style-type: none"> Nominalus slėgis (PN16); Standartas (EN 1074-2). Žymėjimo ženklai turi išlikti aiškiai matomi viso gaminio eksploatacijos laikotarpio metu.
Dokumentai		
11.	Dokumentai pateikiami pirkimo metu	<ul style="list-style-type: none"> Eksploatacinių savybių deklaracija (pagal STR 1.01.04:2015, lietuvių k.); Nepriklausomos, akredituotos organizacijos išduotas ir Europos Sąjungoje galiojantis pažymėjimas, patvirtinantis, kad sklendė ir jos sandarinimo medžiagos tinkamos naudoti geriamojo vandens tiekimo sistemose (lietuvių arba anglų k.); GSK sertifikavimo centro RAL GZ662 sertifikatas Produktams („Products“) arba lygiavertis (lietuvių arba anglų k.).
12.	Dokumentai pateikiami pristatant medžiagas	<ul style="list-style-type: none"> Eksploatacinių savybių deklaracija (pagal STR 1.01.04:2015, lietuvių k.); Nepriklausomos, akredituotos organizacijos išduotas ir Europos Sąjungoje galiojantis pažymėjimas, patvirtinantis, kad sklendė ir jos sandarinimo medžiagos tinkamos naudoti geriamojo vandens tiekimo sistemose (lietuvių arba anglų k.).
Pasirenkami parametrai		
13.	Pajungimas prie tinklo	Flanšinis. Flanšų pragražimas pagal LST EN 1092-2 arba lygiavertį standartą. Nurodoma užsakant: <ul style="list-style-type: none"> DN100 (flanšas 8 skylių); DN200 (flanšas 8 skylių, kai slėgis PN10). DN200 (flanšas 12 skylių, kai slėgis PN16).
14.	Atstumas tarp jungių plokštumų	Nurodoma užsakant: <ul style="list-style-type: none"> Platus, serija 15 (ilga) pagal LST EN 558 arba lygiavertį; Siauras, serija 14 (trumpa) pagal LST EN 558 arba lygiavertį.
15.	Sklendės valdymas	<ul style="list-style-type: none"> Rankinis (valdymo ratas); Prailgintu valdymo velenu; Valdymo veleno ilgis H (nurodoma užsakant) reguliuojamas ribose: <ul style="list-style-type: none"> Nuo 1400 mm iki 1800 mm; Nuo 2000 mm iki 2500 mm. Valdymo veleno medžiaga – plienas, karštai cinkuotas arba lygiavertė medžiaga; Apsauginio dėklo medžiaga – polietilenas arba lygiavertė medžiaga; Tvirtinimo elementai - nerūdijantis plienas ne žemesnės klasės nei A2 arba lygiavertis.
16.	Nominalus dydis	Nurodoma užsakant: <ul style="list-style-type: none"> DN65; DN100.

Punktų Nr. 1-5, 11-12, 15-17 atitikimas turi būti nurodytas Eksploatacinių savybių deklaracijoje;

IN2302-01-TP-LVN.TS	Lapas	Lapų	Laida
	20	37	0

Punktų Nr. 2 atitikimas turi būti patvirtintas Europos Sąjungoje galiojančiu higienos pažymėjimu;
Punktų Nr. 6 punkto atitikimas turi būti patvirtintas GSK sertifikavimo centro RAL GZ662 sertifikatu arba lygiaverčiu;

Punktų Nr. 7-9 punkto atitikimas, tiksliai nurodant siūlomos gaminio modelį, turi būti nurodytas duomenų lape ir priede nuorodoje į internetinį puslapį ar kitame gamintojo patvirtintame dokumente, kuriame pateikta techninė informacija apie gaminį.

4. VAMZDYNŲ, ARMATŪROS IR FASONINIŲ DALIŲ MONTAVIMAS

4.1. Bendrieji reikalavimai

Šioje specifikacijoje nurodomi bendrieji reikalavimai, taikomi vamzdyno ir papildomos įrangos projektavimui, gamybai ir montavimui.

Prieš pradėdant montavimą turi būti imtasi visų vamzdžių apsaugos priemonių. Visi vamzdžiai turi būti patikrinti, ar jie nepažeisti ir švarūs. Visas vamzdynas turi būti priimtas Inžinieriaus. Negalima naudoti surūdijusių ir deformuotų vamzdžių, neatitinkančių standartinių nuokrypių. Visos medžiagos, kuriose randama defektų, privalo būti pažymėtos ir pašalintos iš statyb vietės. Vamzdžius, fasoninės dalis ir kitus priedus būtina laikyti, sandėliuoti pagal gamintojo nurodymus.

Visi paslėpti ir nupjauti galai turi būti apdoroti taip, kad juos jungiant nesumažėtų vidinis skerspjūvis. Rangovo pareiga imtis specialių apsaugos priemonių, kad saugant ir montuojant vamzdžius pro atvirus galus į vidų nepatektų purvas ir šiukšlės. Tuo tikslu turi būti naudojami įsukami metaliniai gaubteliai ar kaiščiai arba plastmasiniai gaubteliai. Laikoma, kad medis, skudurai ar popierius neužtikrina patikimos apsaugos ir juos naudoti draudžiama. Jei, pradėjus eksploatuoti vamzdynus, jie užsikiša dėl šių taisyklių nesilaikymo, Rangovas privalo ištaisyti padėtį savo lėšomis.

Vamzdžių montavimui naudojami įrankiai ir prietaisai turi atitikti gamintojų nurodymus. Jei po paklojimo būtų rasti vamzdžiai su defektais, privalu juos pašalinti Rangovo sąskaita ir jų vietoje pakloti naujus tinkamus vamzdžius.

Vamzdynai klojami tranšėjoje ant įrengto pagal projektinius nuolydžius dugno. Tranšėjos turi būti sausas ir, jei tranšėjos būklė netinkama, vamzdynai nemontuojami. Klojant vamzdžius, per juos jokių būdu negalima leisti bėgti vandeniui.

Vamzdžiai į tranšėją turi būti nuleidžiami nepažeidžiant vamzdžio ir pačios tranšėjos, neleidžiant į paruoštą vietą ar į patį vamzdį patekti žemėms. Vamzdžių jokių būdu negalima vilkti žeme, versti ar mesti į tranšėją. Mažesnio skersmens vamzdžius galima į tranšėją sudėti rankomis. Didesnio skersmens vamzdžiams gali būti naudojami lynai ar specialios kėlimo sijos.

IN2302-01-TP-LVN.TS	Lapas	Lapų	Laida
	21	37	0

Prieš užpilant vamzdynus, būtina patikrinti sujungimų tiesumą ir suleidimą. Vamzdžiai atkarpoje tarp šulinių turi būti pakloti tiesia linija ir vienodu nuolydžiu. Sienų ar šulinių kirtimo vietose plastmasiniams vamzdžiams turi būti įmontuoti protarpiniai.

Paklojus vamzdžius, iš kiekvieno vamzdžio vidaus turi būti išvalomas purvas ir nereikalingos medžiagos. Jei dėl mažo skersmens valyti paklotus vamzdžius sunku, pasirūpinama tinkama plaušine šluota, kuria pratraukiama pro kiekvieną sujungimą vos tik jį sumontavus.

Jei vamzdžių klojimas sustabdomas, atvirieji vamzdžių ir fasoninių dalių galai turi būti patikimai uždaryti, kad į juos nepatektų vanduo, žemės ir kitos medžiagos. Vamzdžius reikia atitinkamai įtvirtinti, kad nebūtų pažeisti (neišjudėtų) tranšėjos užpylimo metu. Jei į vamzdį patenka vanduo ar kitos medžiagos arba jei vamzdis išjudinamas iš savo vietos, Rangovas turi jį išvalyti ir vėl pakloti į vietą savo sąskaita.

Brėžiniuose nurodyti visi pagrindinių vamzdynų skersmenys, šių skersmenų mažinimas negalimas.

4.2. Polietileninių (PE) vamzdžių ir fasoninių dalių montavimas

PE vamzdynus montuoti, vadovaujantis statybos normomis ir saugaus darbo norminiais dokumentais bei priešgaisrinės saugos taisyklėmis. Lauko vandentiekio tinklus kloti ne mažesniu nuolydžiu, kaip 0,002 vandens išleidimo kryptimi. Lauko vandentiekio tinklai klojami ne aukščiau grunto užšalimo ribos. Yra skiriami du vamzdyno užpylimo sluoksniai:

1. išlyginamasis;
2. užpildas.

Išlyginamasis sluoksnis turi užtikrinti vamzdžio stabilumą ir apsaugą. Užpildas turi užtikrinti magistralės neužšalimą, jos nepažeidžiamumą, kertant kritinio apkrovimo objektus (geležinkelį, autostradas ir kt.).

Vamzdynų montavimą atlikti pagal darbų vykdymo projekto reikalavimus.

Vamzdynus kloti ant nejudinto sutankinto pagrindo. Vamzdynų posūkiuose įrengti betonines atramas.

4.3. Kaliojo ketaus fasoninių dalių montavimas

Projektuojamos flanšinės kaliojo ketaus fasoninės dalys. Su armatūra ir vamzdžiais jos jungiamos flanšinių sujungimų pagalba. Naudojant flanšinius sujungimus svarbu:

- laikytis varžtų užveržimo nuoseklumo ir sukimo momento;
- neleisti jokio magistralės įtempimo varžtų užveržimo metu.

IN2302-01-TP-LVN.TS	Lapas	Lapų	Laida
	22	37	0

4.4. Polivinilchloridinių (PVC) vamzdžių bei fasoninių dalių montavimas

PVC vamzdžiai ir fasoninės dalys jungiami įstatant lygų galą į kitą vamzdžio galą su mova. Movoje turi būti gamykloje įstatyti ir pritvirtinti guminiai žiedai, specialiai sutepti silikono tepalu. Kad būtų apsaugotas vamzdžių vidus nuo užteršimo suklojus juos į tranšėją abu vamzdžių galai turi būti uždaryti sandariais plastmasiniais gaubtais.

Naudojant gamykloje įstatytą sandarinimo sistemą galų užapvalinti nebūtina. Jei vamzdžius reikia pjaustyti, jų nupjautus galus reikia užapvalinti ir nuvalyti dilde ar peiliuku. Lygųjų galą įstumti į movą galima rankomis. Jei reikia galima naudoti plieninį laužtuvą ir medinę kaladėlę. Jei laužtuvo svirties nepakanka, galima naudoti specialius sujungimo blokus (gervė su lynais) arba domkratą ir ekskavatoriaus kaušą kaip atramą. Negalima naudoti ekskavatoriaus kaušą vamzdžiams įstumti.

5. VAMZDYNŲ BANDYMAI

5.1. Neslėginių vamzdynų išbandymas

Neslėginiai vamzdžiai, patiesti atviroje tranšėjoje, turi būti išbandomi po jų sujungimo prieš užpilant, išskyrus atvejus, kai užpylimas reikalingas stabilumui palaikyti bandymų metu.

Vamzdynai turi būti išbandomi vandeniū ir oru bei apžiūrint tokiomis atkarpomis, kokias apsprendžia statybos eiga, suderinus su statybos Techniniu prižiūrėtoju.

Kiti bandymai atliekami užpylus tranšėją gruntu.

Išbandant vandeniū, neslėginiams vamzdynams bandomasis slėgis turi būti min. 1,2 m vandens stulpas virš vamzdžio viršaus ar gruntinio vandens lygio, žiūrint, kuris iš jų aukštesnis, aukščiausiam taške ir ne žemesnis nei 6 m žemiausiam atkarpos taške. Didelio nuolydžio vamzdynas turi būti bandomas etapais tais atvejais, kai didžiausias slėgis, kaip nurodyta aukščiau, būtų viršytas bandant visą atkarpos ilgį.

Vamzdynas turi būti pripiltas vandens ir mažiausiai 2 valandoms paliktas, tada vanduo papildomas iš matavimo indo 5 min. intervalais, registruojant vandens kiekį, reikalingą pirminiam vandens lygiui palaikyti. Jei nenurodyta kitaip, vamzdyno tarpas tampa išbandytu ir priimamas, jei po 30 min. užpildytas vandens kiekis yra mažesnis nei 0,5 l vienam tiesiniam metrui ir vienam nominalaus skersmens metrui.

Išbandant oru neslėginius vamzdžius, tinkamomis priemonėmis pumpuojamas oras, kol prie sistemos prijungtame "U" vamzdyje parodomas 100 mm vandens stulpo slėgis. Vamzdynas bus priimtas, jei oro slėgis po 5 minučių, toliau nepumpuojant, po stabilizavimosi, išlieka 75 mm vandens stulpo.

	Lapas	Lapų	Laida
IN2302-01-TP-LVN.TS	23	37	0

Bandymas vykdomas pagal LST EN 1610 „Nuotakyno tiesimas ir bandymas“ (Construction and testing of drains and sewers) reikalavimus.

Po užpylimo gruntu neslėginiai vamzdžiai ir šuliniai turi būti išbandomi, patikrinant infiltraciją. Visi įleidimai į sistemą turi būti uždaryti ir bet koks likutinis įtekėjimas laikomas infiltracija.

Vamzdynas su šuliniais priimamas, jei infiltracija, įsk. infiltraciją į šulinius, po 30 min. neviršija 0,5 l vienam linijiniam metrui ir vienam nominalaus skersmens metrui.

Nežiūrint sėkmingo šio bandymo atlikimo, jei yra koks nors pastebimas vandens įtekėjimas į vamzdyną taške, kurį galima nustatyti vizualiai ar TV diagnostikos patikrinimo būdu, Rangovas imasi reikiamų priemonių tokiai infiltracijai sustabdyti.

5.2. Slėginių vamzdynų išbandymas

Vamzdynai išbandomi juos patiesus, prieš užpilant jungtis ir fasonines dalis.

Kiekviena atkarpa pamažu pripildoma vandens, pamažu išstumiant orą iš vamzdžių. Turi būti išbandoma ir visa vamzdžių armatūra. Ši bandymo procedūra vykdoma pumpuojant vandenį iš bandomos atkarpos žemiausio taško.

Tokie vamzdžiai išbandomi vidiniu slėgiu, atitinkančiu normalų darbinį slėgį (6 barų). Toks slėgis išlaikomas 2 val., vis papildant vandens kiekį, kai tik nukrenta 0,2 baro.

Po 2 val. slėgis padidinamas iki 1,3 nominalaus darbinio slėgio ir laikoma 2 val., vis papildant vandens kiekį, kai tik nukrenta 0,2 baro.

Po 4 val. slėgis sumažinamas iki normalaus darbinio spaudimo ir uždaroma bandymų siurblio sklendė. Dar po 1 val. išmatuojamas vandens kiekis, reikalingas slėgio sugražinimui į normalų darbinį slėgį.

Vamzdyno tarpas tampa išbandytu ir priimamas, jei užpildytas vandens kiekis yra mažesnis nei 0,5 l vienam tiesiniam metrui ir vienam nominalaus skersmens metrui.

6. VAMZDYNŲ VALYMAS

6.1. Vandentiekio vamzdyno valymas ir dezinfekavimas

Po hidraulinių bandymų užbaigimo vamzdynas turi būti išvalytas pratraukiant pro jį putplasčio kamštį. Procesas turi būti kartojamas tol, kol vamzdžiais pradeda tekėti skaidrus vanduo.

Po bandymų vamzdynai turi būti dezinfekuojami, panaudojant geriamąjį vandenį. Dezinfekuojami tik geriamojo vandens vamzdynai. Dezinfekcija turi būti atlikta pagal standarto LST EN 805:2000 reikalavimus. Šiam tikslui pasiekti gali būti naudojamas chloro tirpalas, kuris įvedamas į vamzdyno atkarpą dviejuose taškuose, didinant jo kiekį tol, kol atkarpoje bus pasiekta 50 mg/l laisvo

	Lapas	Lapų	Laida
IN2302-01-TP-LVN.TS	24	37	0

chloro koncentracija. Dezinfekavimas gali būti atliekamas ir naudojant 0,005% koncentracijos natrio hipochlorito tirpalą išlaikant jį vamzdyne 24 valandas. Chloro dujos tiesiogiai į vamzdyną iš baliono negali būti įvedamos, nebent tam būtų naudojamas patvirtinto modelio chloratorius, ir būtų užtikrinta, kad į kitas vamzdyno atkarpas šis mišinys nepateks.

Po chloravimo vamzdyną būtina užpildyti švairiu vandeniu ir palikti 24 valandoms, o visas vamzdyno sklendes per tą laiką privalu bent kartą atidaryti ir uždaryti. Mėginiai likutinio chloro bandymams turi būti imami iš toliausiai nuo chloro dozavimo vietos esančių taškų. Dezinfekavimo procesą būtina kartoti tol, kol chloro likutis bus ne mažesnis kaip 10 mg/l.

Panaudoto chloruoto mišinio nuvedimą (surinkimą) Rangovas turi organizuoti taip, kad nebūtų užteršti atviri vandens telkiniai ir dirbtinės vandens saugyklos (būtina vadovautis tinklus eksploatuojančios organizacijos nurodymais dėl šio mišinio nuvedimo).

Po dezinfekcijos proceso pabaigos, prieš atiduodant vamzdyną į eksploataciją vamzdžiai turi būti užpildomi šviežiu geriamuoju vandeniu, kuriame likutinio chloro koncentracija neviršija 1 mg/l.

Vandentiekio vandens tinkamumo įvertinimui turi būti atliktas mikrobiologinis tyrimas. Rangovas turi apmokėti visas vandens mikrobiologines analizes, kol bus užtikrinta, kad vamzdyne nėra kenksmingų mikroorganizmų. Jei mikrobiologinės analizės rodo, kad užterštumas yra išlikęs, dezinfekavimas turi būti pakartotas Rangovo sąskaita.

6.2. Nuotekų tinklų valymas

Prieš pradėdant eksploatuoti nuotekų vamzdyną vamzdžiai ir šuliniai turi būti išvalyti, išplauti, hidrauliškai išbandyti, atlikta CCTV apžiūra.

7. ŠULINIAI IR JŲ ĮRENGIMAS

7.1. G/b šuliniai

G/b šulinių techniniai reikalavimai:

Eil. Nr.	Techniniai parametrai ir reikalavimai	Dydis, sąlyga
Bendrieji parametrai		
1.	Standartai	LST EN 1917+AC:2006, LST EN 13369:2013 arba lygiavertis.
2.	Sertifikavimas	Produkto sertifikavimas turi būti atliktas Lietuvos akredituotoje sertifikavimo įstaigoje turinčioje teisę atlikti produktų sertifikavimą pagal aktualią standartų redakciją.
3.	Medžiaga	Gelžbetonis.
4.	Žiedų gaminimo būdas	Vibropresavimas.
5.	Betono nelaidus vandeniui	Betono markė ne žemesnė kaip W12.

IN2302-01-TP-LVN.TS	Lapas	Lapų	Laida
	25	37	0

6.	Lipynės	<p>Lipynės turi būti sumontuotos gamykloje.</p> <p>Lipynių medžiaga:</p> <ul style="list-style-type: none"> • Aliuminio lydiniai pagal LST EN 573-3 arba lygiavertį; • Ketus pagal LST EN 1561 arba LST EN 1562 arba lygiavertį; • Kalus ketus pagal LST EN 1563 arba lygiavertį; • Plienas pagal LST EN 10025 arba LST EN 10080 arba lygiavertį; • Nerūdijantis plienas ne žemesnės nei 1.4541 markės pagal LST EN 10088-1 arba LST EN 10088-3 arba lygiavertį; • Plastiką (polietilenas, kurio tankis ne mažesnis nei 935 g/cm³ arba lygiavertės savybes turintis polipropileno kopolimeras). <p>Pastaba. Lipynės turi būti pagamintos iš korozijai atsparios medžiagos arba padengtos antikorozine danga - karštai cinkuotos.</p>
Dokumentai		
7.	Dokumentai pateikiami pirkimo metu	<ul style="list-style-type: none"> • Galiojanti gamybos kontrolės atitikties sertifikatas. • Eksploatacinių savybių deklaracija (pagal STR 1.01.04:2015).
8.	Dokumentai pateikiami pristatant medžiagas	Eksploatacinių savybių deklaracija (pagal STR 1.01.04:2015).
Pasirenkami parametrai		
9.	Skersmuo	<p>Nurodoma užsakant:</p> <ul style="list-style-type: none"> • 700 mm; • 1000 mm; • 1500 mm; • 2000 mm; • 3000 mm.
10.	Išorinė hidroizoliacija	<p>Nurodoma užsakant:</p> <ul style="list-style-type: none"> • Be hidroizoliacijos; • Su hidroizoliacija.

Punktų Nr. 1, 3-6, 9 atitikimas turi būti nurodytas Eksploatacinių savybių deklaracijoje; Punkto Nr. 2 atitikimas turi būti nurodytas Gamybos kontrolės atitikties sertifikatu.

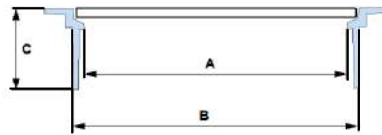
Punktų Nr. 6, 10 atitikimas, tiksliai nurodant siūlomo gaminio modelį, turi būti nurodytas nuorodoje į internetinį puslapį ar kitame dokumente, kuriame pateikta techninė informacija apie medžiagą.

Šulinių liukų su dangčiais techniniai reikalavimai:

Eil. Nr.	Techniniai parametrai ir reikalavimai	Dydis, sąlyga						
Bendrieji parametrai								
1.	Standartai	LST EN 124-1:2015 ir LST EN 124-2:2015 arba						
		IN2302-01-TP-LVN.TS						
		<table border="1"> <tr> <td>Lapas</td> <td>Lapų</td> <td>Laida</td> </tr> <tr> <td>26</td> <td>37</td> <td>0</td> </tr> </table>	Lapas	Lapų	Laida	26	37	0
Lapas	Lapų	Laida						
26	37	0						

		lygiaverčiai.
2.	Liuko elementai	<ol style="list-style-type: none"> 1. Liuko rėmas; 2. Dangtis; 3. Tarpinė.
3.	Medžiaga	<ol style="list-style-type: none"> 1. Ketūs su plokšteline grafitu pagal LST EN 1561 arba lygiavertis; 2. Ketūs su rutuline grafitu pagal LST EN 1563 arba lygiavertis.
4.	Liuko ir dangčio konstrukcija	<ul style="list-style-type: none"> • Dangtis ir rėmas turi būti apvalūs; • Dangtis turi būti išimamas iš rėmo; • Šulinio liuko konstrukcija ir dangčio masė turi garantuoti stabilią ir nejudamą dangčio padėtį liuko rėmo atžvilgiu (pravažiuojančio transporto oro srauto ar automobilių padangų sukibimo su dangčiu atveju nebūtų pakeltas dangtis ir užtikrintų saugų eismą, taip pat užtikrintų apsaugą nuo vaikų); • Liukas turi pilnai užsidaryti (dangtis viename lygyje su rėmu) veikiamas dangčio svorio, be jokių papildomų mechaninių fiksatorių ir nenaudojant papildomos jėgos ar įrankių dangčio prispaudimui; • Liukui su dangčiu turi būti numatyta galimybė sumontuoti mechaninį užraktą; • Liuko atidarymas be specialios konstrukcijos rakto. Jeigu naudojama tarpinė ji turi būti: • Ištinė, amortizuojanti; • Keičiama; • Užtikrinti, kad rėmo ir dangčio metaliniai paviršiai nuo apkrovos nesiliestų vienas su kitu (horizontalia ir vertikalia kryptimis) ir nekeltų bilesio; • Atspari tepalams, druskoms, ledo tirpikliams. Jeigu tarpinė konstrukcijoje nenumatyta: • Rėmo ir dangčio metaliniai paviršiai mechanškai turi būti apdirbti taip, kad būtų užtikrintas dangčio stabilumas ir nejudama padėtis.
5.	Dangčio svoris	<ul style="list-style-type: none"> • Dangčio masė turi garantuoti stabilią ir nejudamą dangčio padėtį liuko rėmo atžvilgiu (pravažiuojančio transporto oro srauto ar automobilių padangų sukibimo su dangčiu atveju nebūtų pakeltas dangtis ir užtikrintų saugų eismą, taip pat užtikrintų apsaugą nuo vaikų); • D400 apkrovos klasės – ne mažesnis kaip 200 kg/m².
6.	Rėmo aukštis (pav. 1, C)	<ol style="list-style-type: none"> 1. Plaukiojančio tipo ne mažiau kaip 160 mm; 2. Neplaukiojančio tipo D400 apkrovos klasės ne mažiau kaip 100 mm, B125 apkrovos klasės ne

IN2302-01-TP-LVN.TS	Lapas	Lapų	Laida
	27	37	0

		mažiau kaip 75 mm.
7.	Dangčio angos diametras („Clear opening“, pav. 1, A)	Nuo 600 mm iki 610 mm.
8.	Liuko diametras (plaukiojančio tipo liukams) (pav. 1, B)	Nuo 670 mm iki 700 mm.
9.	Liuko dangčio ir rėmo paviršius turi būti paženklintas patvariais ir aiškiais užrašais:	<ul style="list-style-type: none"> • Standartas (pvz. EN 124); • Liuko apkrovos klasė (pvz. D400); • Gamintojo pavadinimas, ženklas; • Užrašas: „Nuotekos“ arba „Vanduo“ (pagal paskirtį); • Miesto pavadinimas, pvz.: „Vilnius“ (nurodoma užsakant); • Gaminio pavadinimas/numeris. Užrašai turi atitikti Vilniaus miesto savivaldybės administracijos direktoriaus 2005-02-14 įsakyme Nr. 30-222 „dėl Vilniaus požeminių inžinerinių komunikacijų šulinių dangčių ženklavimo“ nustatytus reikalavimus.
Dokumentai		
10.	Dokumentai pateikiami pirkimo metu	<ul style="list-style-type: none"> • Pateikti Eksploatacinių savybių deklaraciją (pagal STR 1.01.04:2015); • Montavimo instrukcija, lietuvių kalba.
11.	Dokumentai pateikiami pristatant medžiagas	<ul style="list-style-type: none"> • Pateikti Eksploatacinių savybių deklaraciją (pagal STR 1.01.04:2015); • Montavimo instrukcija, lietuvių kalba.
12.	Dangčio ir liuko rėmo tipai	Nurodoma užsakant: 1. Su ventiliacijos anga; 2. Be ventiliacijos angos. Nurodoma užsakant: 1. Plaukiojančio tipo; 2. Neplaukiojančio tipo.
13.	Apkrovos klasė	Nurodoma užsakant: <ul style="list-style-type: none"> • B 125 (ne žemesnė); • C250 (ne žemesnė) • D 400 (ne žemesnė).
Pav. 1, Liuko matmenys:		
		

Punktų Nr. 1, 3, 6-9, 13 atitikimas turi būti nurodytas Eksploatacinių savybių deklaracijoje;

Punktų Nr. 2, 4-5, 12 atitikimas turi būti nurodytas montavimo instrukcijoje, nuorodoje į internetinį puslapį ar kitame dokumente, kuriame pateikta techninė informacija apie medžiagą.

Gelžbetoniniai apvalūs šuliniai montuojami pagal UAB „Ekoprojektas“ katalogus „Buitinės nuotekynės šuliniai“ albumą LK 1 bei „Lietaus nuotekynės šuliniai“ albumą LK2.

IN2302-01-TP-LVN.TS	Lapas	Lapų	Laida
	28	37	0

Visi šuliniai turi atitikti LST EN 1917, STR 2.07.01:2003 reikalavimus.

Šulinių liukų dangtis ir rėmas pagaminti iš kaliaus ketaus, liukų apkrovos klasė - D400, rėmas su liuku sujungtas lankstu, lanksto konstrukcijoje turi būti numatytas dangčio fiksavimas atidarytoje padėtyje, apsaugant jį nuo atsitiktinio uždarymo, rėmas su amortizuojančiu įdėklu, atspariu transporto apkrovoms, užtikrinantis stabilumą ir tylumą, turi būti numatyta vieta ir galimybė įrengti mechaninį užraktą su nestandartiniu raktu. Liuko ženklėjimas: gaminio klasė, gamintojo identifikacija, sertifikavimo įstaigos žymuo, europinio standarto žymuo, medžiagos klasė. Liukai važiuojamojoje kelio dalyje sunkūs, įstatomi, "plaukiojančio" tipo. Dangčiai turi būti hermetiški su guminėmis tarpinėmis. Gaminys turi būti pagamintas pagal EN124 standarto reikalavimus ir turėti patvirtintą sertifikatą, išduotą įgaliotos sertifikavimo įstaigos.

Asfaltbetonio danga dengtoje važiuojamojoje dalyje esančių šulinių liukų dangčiai dedami viename lygyje su važiuojamosios dalies paviršiumi. Šulinių liukai gazonuose ir vejose turi būti pakelti aukščiau žemės paviršiaus:

užstatytose teritorijose – 0,07 m;

neužstatytose teritorijose – 0,20 m.

Minimalus užpylimo aukštis virš šulinio perdengimo plokštės 0,5 m. Jeigu jis mažesnis, tai šuliniai važiuojamojoje dalyje turi būti įrengti su sustiprinta perdenginio plokšte.

Šuliniai ant savitakinių vamzdynų turi būti statomi tose vietose, kur yra nuolydžio, skersmens ar krypties pasikeitimas.

Šuliniams naudojamas betonas turi būti atsparus vandens ir nuotekų poveikiui.

Šulinio dugno latakai nuotekų vamzdžiams turi būti formuojami iš C20/25 klasės betono, išlaikant tokį patį nuolydį ir skersmenį, kaip ir prijungiama vamzdyno sistema, glotniai atliekant jų apdailą.

Nusileidimui į šulinį turi būti įrengtos lipynės. Jų dydis ir stiprumas turi būti toks, kad galima būtų patekti į šulinį. Didžiausias vertikalus atstumas tarp pakopų - 350 mm vertikaloje padėtyje.

Užbaigus statyti atliekamas visų šulinių sandarumo išbandymas. Sandarumo išbandymas atliekamas pagal LST EN 1917 reikalavimus.

7.2. Plastikiniai šuliniai

Apžiūros šulinėlių techniniai reikalavimai:

Eil. Nr.	Techniniai parametrai ir reikalavimai	Dydis, sąlyga
Bendrieji parametrai		
1.	Standartai	LST EN 13598 arba lygiavertis.
2.	Dugno (kinetės) medžiaga	PE/PP.
3.	Šachtinio vamzdžio medžiaga	PP/PVC-U.

IN2302-01-TP-LVN.TS	Lapas	Lapų	Laida
	29	37	0

4.	Sandarinio žiedai	Turi atitikti LST EN 681-1 arba lygiavertį standartą.
5.	Žymėjimas	<ul style="list-style-type: none"> • Medžiaga (pvz. PP); • Standartas (EN 13598); • Gamintojo pavadinimas, ženklas; • Nominalus šulinio diametras (pvz. DN315); • Pagaminimo data (pvz. mmyy).
6.	Šulinėlio montavimo gylis	iki 6 m.
Dokumentai		
7.	Dokumentai pateikiami pirkimo metu	Pateikti galiojančią eksploatacinių savybių deklaraciją (pagal STR 1.01.04:2015)
8.	Dokumentai pateikiami pristatant medžiagas	Pateikti galiojančią eksploatacinių savybių deklaraciją (pagal STR 1.01.04:2015)
Pasirenkami parametrai		
9.	Šulinio šachtos vidinis skersmuo	Nurodoma užsakant: <ul style="list-style-type: none"> • 315 mm; • 425 mm.
10.	Apkrova	Nurodoma užsakant: <ul style="list-style-type: none"> • Žaliose eismo zonose, kuriomis naudojasi pėstieji ir dviratininkai, nuosavų namų kiemuose – ne mažiau kaip A15; • Lengvųjų automobilių stovėjimo aikštelėms, šaligatviams ir parkų zonoms – ne mažiau kaip B125; • Važiuojamojoje dalyje – ne mažiau kaip D 400.

*Vamzdžių pajungimas prie šulinėlio šoninės sienutės – montuojant atskirą atvamzdį su išorine sandarinimo guma.

Punktų Nr. 1-6, 9-10 atitikimas turi būti nurodytas Eksploatacinių savybių deklaracijoje.

Punktų Nr. 2-3, 5-6, 9-10 atitikimas, tiksliai nurodant siūlomos medžiagos modelį, turi būti nurodytas nuorofoje į internetinį puslapį ar kitame dokumente, kuriame pateikta techninė informacija apie medžiagą.

Plastikiniai šuliniai turi būti su jiems pritaikytais kaliojo ketaus dangčiais. Dangčių tipas ir montavimas kaip ir g/b šulinių (žiūr. 7.1 G/b šuliniai). Surenkamų plastikinių šulinių montavimas turi būti vykdomas laikantis gamintojų rekomendacijų.

7.3. Komunikacijų žymėjimo stovo su lentele techniniai reikalavimai

Eil. Nr.	Techniniai reikalavimai	dydis, sąlyga
Įendrieji parametrai		
1.	Stovo medžiaga	<ul style="list-style-type: none"> • Apvalus, cinkuotas plieninis vamzdis $\geq \varnothing 32$ mm diametro; • Sienulių storis $\geq 2,9$ mm; • Aukštis nuo 1,3 m. iki 1,7 m.;

IN2302-01-TP-LVN.TS	Lapas	Lapų	Laida
	30	37	0

2.	Lentelės medžiaga	<ul style="list-style-type: none"> Lentelės matmenys 140 x 100 mm (galima paklaida +/- 10 proc.); Pagamintos iš ASA termoplastikas arba kita lygiavertė medžiaga; Vandentiekui – mėlyna lentelė su baltomis raidėmis; Nuotekoms – žalia lentelė su baltomis raidėmis.
Dokumentai		
3.	Dokumentai pateikiami metu pirkimo	Eksploatacinių savybių deklaracija pagal STR 1.01.04:2015.
4.	Dokumentai pateikiami pristatant medžiagas	Eksploatacinių savybių deklaracija pagal STR 1.01.04:2015.

Punktų Nr. 1-2 atitikimas turi būti nurodytas Eksploatacinių savybių deklaracijoje.

Visi elementai lieti po spaudimu iš ASA Thermoplast plastiko. Šis plastikas yra atsparus ekstremalioms oro sąlygoms, temperatūrai, smūgiams ir UV (ultravioletiniams spinduliams). Lentelių liejimas po spaudimu užtikrina papildomą kietumą ir ilgaamžiškumą, o aptaki forma apsaugo nuo purvo kaupimosi ir erozijos, taip pat apsunkina lentelių vagystės.

Lentelės turi būti iš neblizgaus matinio paviršiaus, kurio dėka užrašai lengvai įžiūrimi ir įskaitomi iš toli.

Lentelės turi būti pritvirtinamos prie plokštumos keturiais tvirtinimo elementais. Plastikinis kaištis paslepia (uždengia) tvirtinimo elementą.

8. HIDROIZOLIACIJA

8.1. Reikalavimai izolijuojamam pagrindui. Bendroji dalis

Nuo izolijuojamo pagrindo turi būti nuvalytos šiukšlės, dulkės. Jis turi būti sausas, švarus, bet kokie plyšiai ir nelygumai, viršijantys leistinus turi būti užpildyti ir išlyginti. Paviršių gruntavimas, kur tai reikalinga, turi būti ištisas. Gruntuotė turi gerai susirišti su pagrindu.

Dengimo būdas, sluoksnių kiekis ir kiti reikalavimai turi atitikti parinktos sistemos ir tiekėjo technines instrukcijas.

8.2. Reikalavimai medžiagoms

Medžiagos turi maksimaliai apsaugoti statinių konstrukcijas nuo vandens.

Apsauginės hidroizoliacinės dangos (medžiagų sistemos) bus taikomos:

- atidengtos armatūros antikoroziniam padengimui ir ištrupėjusio apsauginio betono sluoksnio atstatymui;
- bendram rekonstruojamų statinių gelžbetonio ir betono konstrukcijų apsauginiam hidroizoliaciniam padengimui.

IN2302-01-TP-LVN.TS	Lapas	Lapų	Laida
	31	37	0

Medžiagos turi būti netoksiškos ir savybės turi užtikrinti:

- nesudėtingą paruošimą ir dengimą;
- galimybę dengti rankiniu arba purškimo būdu;
- gerą sukibimą be sukibimo sluoksnio panaudojimo (15-17MPa, po 28 parų);
- gerus patvarumo parametrus (atsparumas tempimui 9-10MPa, po 28 parų; atsparumas gniuždymui 50-55MPa, po 28 parų);
- didelį atsparumą sieros korozijai;
- didelį atsparumą vandens ir chloridų prasiskverbimui.

8.3. Teptinė hidroizoliacija

Teptinė požemių įrenginių hidroizoliacija - vienalytis vandeniui nelaidus hidroizoliacijos sluoksnis, dengiantis izoliuojamą konstrukciją. Gali būti naudojama 2 sluoksnių bituminė emulsija "Plastimul" tipo arba kitokia analogiškų savybių mastika, pagal LST1266-92.

Reikalavimai teptinei hidroizoliacinei dangai:

storis	3-4 mm
neralaidumas vandeniui	geras
atsparumas veikiant agresyviai terpei	geras
atsparumas puvimui	aukštas
orientacinis ilgaamžiškumas grunte	5-8metai

Hidroizoliacija ant paviršiaus užnešama tinkuojant.

Izoliacijos paviršius turi būti išlygintas užtrynimu ar kitokiu būdu.

8.4. Reikalavimai izoliuojamam paviršiui

Nuo izoliuojamo pagrindo turi būti nuvalytos šiukšlės, dulkės. Jis turi būti sausas, švarus, bet kokie plyšiai ir nelygumai, viršijantys leistinus turi būti užpildyti ir išlyginti. Paviršių gruntavimas, kur tai reikalingas, turi būti ištisas. Gruntuotė turi gerai susirišti su pagrindu.

Ruošiant pagrindą turi būti įvykdyti šie reikalavimai:

Techniniai reikalavimai pagrindui	Ribiniai nuokrypiai	Kontrolė
Mastikinės izoliacijos pagrindo paviršiaus leistini nuokrypiai: išilgai nuolydžio ir horizontalaus paviršiaus skersai nuolydžio ir vertikalaus paviršiaus	± 5 mm ± 10 mm	Matuojant liniuote
Nelygumų skaičius 4 m ² plote (nelygumo kontūras ne daugiau 150 mm ilgio)	Ne daugiau 2	
Gruntuotės storis: gruntuojant sukietėjusi išlyginamąjį sluoksnį – 0,3 mm gruntuojant išlyginamąjį sluoksnį po 4h kietėjimo – 0,6mm	5% 10%	Vizualinis apžiūrėjimas

Hidroizoliacijos sluoksnių storis ir skaičius:

IN2302-01-TP-LVN.TS	Lapas	Lapų	Laida
	32	37	0

Techniniai reikalavimai pagrindui	Ribiniai nuokrypiai	Kontrolė
Teptinės hidroizoliacijos; vieno sluoksnio storis(bituminė mastika) dviejų sluoksnių storis – 4 mm	± 10 % ± 10 %	

Teptinė bituminė mastika turi būti užnešama 2 sluoksniais taip, kad susidarytų vienalytis nelaidus vandeniui sluoksnis.

Darant izoliaciją, hidroizoliacinis skiedinys ant izoliuojamo paviršiaus užtepamas 2-4 mm storio sluoksniais. Kitoks sluoksnis dengiamas tik sudrėkinus sukietėjusį ankstesnįjį sluoksnį.

Sutvirtėjus paskutiniam hidroizoliacijos sluoksniui, drėgnas paviršius užglaistomas 3-5 mm storio skiedimo sluoksniu, pabarstoma sauso cemento, kuris metalinėmis laistyklėmis gerai įtrinamas į paviršių.

Džiūstantį hidroizoliacinę dangą turi būti apsaugota nuo mechaninių pažeidimų.

8.5. Hidroizoliacijos vykdymas žiemos metu

Kai temperatūra žemesnė kaip +5°C, izoliacines dangas galima įrengti tik taikant specialių priemonių kompleksą (šildant paviršius, izoliacines medžiagas, vartojant priedus). Darbo vieta turi būti apsaugota nuo kritulių, o izoliuojami paviršiai išdžiovinami.

8.6. Angų vamzdžių pravedimui hermetizavimas

Hermetizavimą galima atlikti tik kai oro temperatūra ne žemesnė kaip +5° C. darbo vieta turi būti apsaugota nuo atmosferinių kritulių. Galima hermetizuoti, kai monolitinio betono stiprumas pasiekė 70 % projektinio stiprumo.

Hermetinės mastikos turi gerai lipti prie sandūrų paviršių, sukietėjusios turi gerai deformuotis, nesenti. Turi būti naudojamos mastikos poliuretano pagrindu.

Darbus pradėti tik po vamzdžių sumontavimo ir pritvirtinimo. Į siūlę įdedami profiliuoti intarpai, ant jų dedama paruošta mastika ir užtaisoma polimercementiniu skiediniu.

Hermetikas turi būti tinkamai išmaišytas. Jis turi būti įterptas taip, kad patikimai sukibtų su protarpinio ir vamzdžio paviršiais. Iki hidraulinių bandymų turi būti įvykdyta kokybės vizualinė kontrolė.

Paruošti izoliavimui paviršiai bei kiekvienas įrengtos izoliacijos sluoksnis priimami atskirai, dalyvaujant Techninės priežiūros atstovui.

Atlikus požeminių konstrukcijų izoliavimo darbus, juos turi priimti Inžinierius. Turi būti surašomas paslėptų darbų aktas, pridedant izoliacinių ar hermetinių medžiagų techninius pasus.

IN2302-01-TP-LVN.TS	Lapas	Lapų	Laida
	33	37	0

9. AKUMULIAVIMO TALPA

Akumuliacinė sistema skirta lietaus vandens surinkimui ir palaipsniui išleidimui į nuotekų tinklus. Vanduo surenkamas į žemėje įrengtas akumuliacines sekcijas, kur yra akumuliuojamas kasetėse ir palaipsniui atiduodamas į lietaus tinklus. Prie kasetėlių įtekėjimo angos prijungiama lietaus vandens nuvedimo nuo stogo vandens surinkimo sistema.

Kasetės yra apsaugomos naudojant geomembraną, kuri yra apvyniojama aplink kasetes ir kuri yra nelaidi vandeniui.

Techniniai duomenys

Standartas	LST EN 17152-1
Žaliavinė medžiaga	PP (polipropilenas)
Infiltracinio bloko matmenys	Pilno bloko 800x800x660 mm, Pusė bloko 800x800x350 mm.
Infiltracinio bloko tūris	Pilno bloko $V_{bendras} - 422$ l, $V_{naudingas} - 406$ l. Pusė bloko $V_{bendras} - 224$ l, $V_{naudingas} - 212$ l.
Ribinis gniuždomasis stipris	Vertikalus – ≥ 425 kN/m ²
	Horizontalus – ≥ 115 kN/m ²
Eismo apkrovos	Sunkiasvoris transportas iki 30 t. (HGV 30).
Techninio/inspektavimo aptarnavimo šachta	DN500
Vertikali prieigos anga ties bloko viršumi	370x370 mm.
Horizontali inspektavimo/praplovimo prieigos anga ties kolonomis*	160 mm.
Patikros tunelis	160x590 mm.
Įtekėjimas/ištekėjimas	d250/d110 jungtys
Sistemos ventiliacija	Per ketinio liuko ventiliuojamas angas
Geotekstilės storis	$\geq 1,9$ mm
Geotekstilės tankis	200 g/m ²
Geomembranos storis	$\geq 1,5$ mm

Montavimas: Pagal gamintojo montavimo instrukcijas.

Matmenys (visos pilnos sistemos)

Debito reguliavimo talpa matmenys: I/P/A – 6,46x6,46x0,66 m.

Bendras tūris – 27,85 m³ iš kurio naudingas tūris – 26,79 m³

Pagrindiniai montavimo principai akumuliacinei sistemai

1. Pagrindas sistemai turi būti ne plonesnis, kaip 10 cm ir sutankintas (deformacinis modulis turi būti ne mažesnis kaip 45 MN/m²);
2. Pirmu sluoksniu išklojama geotekstilė (200 g/m²), kraštai turi persidengti tarpusavyje ne mažiau 20-30 cm;
3. Antru sluoksniu išklojama geomembrana 1,5 mm storio ir sulydoma tarpusavyje, kad sudarytų vientisą sandarią medžiagą. Privaloma geomembraną virinti dviguba siule, kad būtų užtikrinamas siulės suvirinimo sandarumas;

IN2302-01-TP-LVN.TS	Lapas	Lapų	Laida
	34	37	0

4. Trečiu sluoksniu išklojama geotekstilė (200 g/m²), kraštai turi persidengti tarpusavyje ne mažiau 20-30 cm;
5. Sumontuojami infiltraciniai blokai su visais priklausančiais priedais;
6. Visi infiltraciniai blokai apgaubiami atitinkamu eiliškumu trimis sluoksniais (geotekstilė – geomembrana – geotekstilė) besilaikant tokių pačių montavimo principų, kaip nurodyta 2-4 punktuose;
7. Pajungiami įtekėjimo/ ištekėjimo vamzdžiai akumuliacinės sistemos šonuose;
8. Iškeliami aptarnavimo šuliniai akumuliacinės sistemos viršuje;
9. Aplink akumuliacinę sistemą (šonuose) užpilamas gruntas, kurio grūdėtumas negali būti didesnis, kaip 32 mm. Pilti ir tankinti ne didesniais, nei 30 cm storio sluoksniais, su vidutinio lengvumo vibro tankintuvu. Darbo metu pasiektas tankinimo laipsnis Dpr turi būti ne mažesnis, kaip 97%.
10. Virš sistemos užpilti 35 cm grunto (kurio grūdėtumas negali būti didesnis, kaip 32 mm) išlyginamąjį sluoksnį ir sutankinti jį (Deformacinis modulis turi būti pasiektas ne mažesnis kaip 45 MN/m²).

10. POŽEMINIAI GAISRŲ GESINIMO REZERVUARAI

Projekte numatytų požeminių rezervuarų matmenys:

Ø3,0x11,2 m (75 m³ tūrio);

Cilindrinės talpyklų dalys gaminamos kryžmai vyniojant stiklo pluoštą. Talpyklų galai gaminami purškimo būdu.

Talpyklos turi būti pritaikytos vandeniui. Šios talpyklos gali būti montuojamos ant žemės ir po žeme, įrengiant jas žalioje vejoje, arba po važiuojamąja kelio danga (po važiuojamąja dalimi, būtina virš rezervuaro įrengti apkrovų paskirstymo GB plokštę pagal EN976-2 reikalavimus).

Talpyklos yra cilindrinės formos, horizontalios, su stiprumą, atsparumą užtikrinančiomis standumo briaunomis. Rezervuarai gaminami prieš gamybą atliekant stipruminius skaičiavimus.

Gabenimas: Talpyklų aukštis arba ilgis priklauso nuo užsakovo reikalavimų. Tačiau, jei gaminio dydis negabaritinis, jį transportuojant skirtingose šalyse, privaloma gauti tos šalies gabenimo leidimą. Ši talpykla privalo būti gabenama remiantis EN 976 - 2 : 1997 standartu – „Požeminiai armuoto stiklo pluošto (ASP) rezervuarai. Horizontalieji cilindriniai rezervuarai skystiesiems naftos degalams be slėgio laikyti. 2 dalis. Vienasienių rezervuarų gabenimas, krovimas, laikymas ir įrengimas“.

Požeminės talpyklos montavimo instrukcija: Ši talpykla privalo būti montuojama remiantis LST EN 976 – 2 :1997 E standartu – “Požeminiai stiklaplasčio (GRP) rezervuarai. Horizontalieji cilindriniai rezervuarai skystiesiems naftos degalams be slėgio laikyti. 2 dalis. Vienasienių rezervuarų gabenimas, krovimas, laikymas ir įrengimas“.

IN2302-01-TP-LVN.TS	Lapas	Lapų	Laida
	35	37	0

GRP talpyklos nėra atsparios kietųjų medžiagų smūgiams: sušalusio grunto, akmenų, ekskavatoriaus kaušo, t.t. GRP talpyklos yra žymiai lengvesnės nei kitos iš plieno ar betono gaminamos talpos, todėl esant aukštam gruntiniam vandeniui, talpyklą privaloma ankeriais pritvirtinti prie gelžbetonio plokštės, panaudojant GRP, nailono, poliesterio, nerūdijančio plieno arba panašios nemetalinės aplinkos poveikiui atsparios medžiagos juostą. Montuojant talpyklą tokioms sąlygoms, svarbu atsižvelgti į šias rekomendacijas.

- Ankeravimo plokštė turėtų būti įtvirtinta iškastos duobės dugne.
- Galimos ankeravimo juostų (tvirtinimo diržų) vietos – talpos standumo briaunos.
- Ankeravimo plokštė turėtų būti padengta 10–20 cm storio duobės užpildo (smėlio) sluoksniu.

Talpykla turėtų būti montuojama ant kruopščiai supresuoto užpildo (smėlio) sluoksniu.

Vizualinė apžiūra ir sandarumo bandymas: Rezervuaras turi būti vizualiai apžiūrėtas, ar nėra defektų ar fizinių pažeidimų ženklų. Jeigu vietos saugos nuostatai leidžia, rezervuaro vienoje po kitos kameroje turi būti sudarytas didžiausias 20 kPa slėgis. Visas išorinis rezervuaro paviršius turi būti padengtas muilinu vandeniu (1 l vandens ir 12 ml buitinio indų plovimo skysčio). Minusinėje temperatūroje gali būti naudojama 11 automobilinio langų valiklio tirpalo ir 1 l vandens. Išmuiluokite visą rezervuarą ir jo jungtis. Norint įsitikinti, ar nėra nuotėkio, kurį parodo muilo burbulai arba sumažėjęs slėgis, bandymo procedūra turi trukti mažiausiai 30 min. Norint, kad slėgio pokytis būtų lengvai pastebimas, turi būti naudojama oro sklendė su 2,5 kPa arba 5 kPa pokyčiu, arba barometras. Nenaudokite vakuuminės sklendės. Apie visus defektus arba pažeidimus turi būti pranešta rezervuaro gamintojui.

Slėgio bandymas: Slėgio bandymas rezervuarui atliekamas norint įsitikinti jo tvirtumu ir ar gabenant, kraunant ir įrengiant nebuvo jokių pažeidimų. Pripažįstami bandymo metodai yra šie: a) hidraulinis testas 60 min. naudojant 10 kPa slėgį; b) pripildyti rezervuarą vandeniu ir 60 min. naudoti 10 kPa oro slėgį; c) mažiausiai 60 min. naudoti 10 kPa oro slėgį.

Slėgio rodmenys turi būti paimti iš rezervuaro viršuje esančios sklendės. Ta sklendė turi būti tokio dydžio, kad slėgio sumažėjimas galėtų būti įskaitomai parodytas. Turi būti ties 40 kPa įsijungianti apsauginė slėgio mažinimo sklendė.

PASTABA: Rekomenduojama naudoti sukalibruotą 150 mm skersmens ir maks. 50 kPa slėgio vožtuvą. Kitaip, gali būti naudojamas 10 mm skersmens vandens manometras su centimetrais išreikštomis padalomis.

IN2302-01-TP-LVN.TS	Lapas	Lapų	Laida
	36	37	0

11. TECHNINĖ DALIS

11.1. Darbų kokybė

Mechanikos darbus turi vykdyti darbuotojai, turintys aukštą tos srities kvalifikaciją ir atestuoti Lietuvos Respublikoje nustatyta tvarka.

Visi įrengimų komponentai turi būti pagaminti kokybiškai ir neviršyti leistinų nuokrypių bei bendrai priimtų standartų, kad reikalui esant, juos būtų galima pakeisti kitais atitinkamais komponentais.

Visi įrengimai ir armatūra, reikalaujantys aptarnavimo, turi būti lengvai pasiekiami. Įrengimų ar armatūros dalių keitimas turi būti atliekamas lengvai be didelių ardymų. Jeigu paleidimo – derinimo darbų metu, projekto vadovas pastebi, kad kai kurie įrengimų mazgai neveikia ar dirba nepatenkinamai jie turi būti pakeisti kokybiškais.

Varžtai turi būti tokio ilgio, kad pilnai užveržus veržlę, už jos liktų trys sriegio atsukos. Varžtai turi lengvai įsisukti ir išsisukti ir tiksliai atitikti skylės kur jie yra įsukti, o sriegio skersmuo turi būti toks kad įsukimo ir išsukimo metu nebūtų pažeisti. Be to jie turi būti sužymėti, kad surinkimo metu būtų lengva atsekti koks varžtas kur įsisuka.

Visi varžtai, veržlės ir medvaržčiai, kuriuos numatoma dažnai atsukti dėl einamojo remonto ar reguliavimo, turi būti pagaminti iš nerūdijančio plieno.

11.2. Įrangos montavimas

Rangovas atsakingas už tvirtinimo varžtų paslėpimą, per sieną einančių vamzdžių angų užtaisymą.

Ten, kur reikalingos angos, bet jos nėra parodytos suderintuose brėžiniuose arba brėžiniai suderinti po to, kai konstrukcijos sumontuotos, Rangovas įsipareigoja jas padaryti savo sąskaita.

Rangovas turi užtikrinti, kad tiekiamai įrangai yra pakankamai vietos objekte jos montavimui ir eksploatacijai. Esant reikalui Rangovas turi įspėti Užsakovą apie visus reikiamus pakeitimus. Tuo atveju, jeigu Rangovas neįspėja apie pakeitimus Užsakovą, tai minėtus pakeitimus Rangovas atlieka savo sąskaita.


11.3. Darbo sauga

Vamzdžių montavimą ir bandymus gali atlikti tik atestuoti montuotojai, turintys leidimą tokio pobūdžio montavimo darbams. Vamzdynų ir įrengimų montavimą atlikti griežtai prisilaikant gamintojų pasuose pateikiamų nurodymų. Visų technologinių įrengimų ir vamzdynų montavimo darbai turi atitikti LR norminių aktų, reglamentuojančių (įrenginių) projektavimą, jų priėmimo eksploatacijon reikalavimus.

	Lapas	Lapų	Laida
IN2302-01-TP-LVN.TS	37	37	0

ŠANAUDŲ KIEKIŲ ŽINIARAŠTIS

Pozicija, eil. Nr.	Pavadinimas ir techninės charakteristikos	Žymuo	Mato vnt.	Kiekis	Pastabos
LAUKO VANDENTIEKIS V1, V1R					
1.	Polietileniniai PE100-RC vandentiekio vamzdžiai SDR 17, PN10, d63 su visomis sujungimo detalėmis, tiekimas, montavimas žemėje, išbandymas ir pridavimas	TS 3.1	m	137,5	
2.	Polietileniniai PE100-RC vandentiekio vamzdžiai SDR 17, PN10, d63 su visomis sujungimo detalėmis, tiekimas, montavimas žemėje, pasijungimas į požeminį rezervuarą	TS 3.1	m	7,8	Rezervuarų užpildymui
3.	Vandentiekio šulinys V1-1				
3.1	Betoninis šulinys Ø1500 mm h=2,01-2,5m, su „plaukiojančio“ tipo ketiniais liukais, visomis sujungimo detalėmis, uždaromąja armatūra bei fasoninėmis dalimis įrengiamas šlapiame grunte: jo hidroizoliacija, sumontavimas žemėje, išbandymas, pridavimas	TS 7.1	vnt	1	
3.2	Kalaus ketaus flanšinis adapteris PE vamzdžiams atsparus tempimui, ≥PN10 DN65/d63	TS 3.6	vnt	1	
3.3	Universalus kalaus ketaus flanšinis adapteris ketiniams vamzdžiams atsparus tempimui, ≥PN10 DN100/d100	TS 3.6	vnt	1	
3.4	Kalaus ketaus flanšinė sklendė, ≥PN10 DN65 (ilgoji)	TS 3.7	vnt	1	
3.5	Kalaus ketaus flanšinis trišakis, ≥PN10 DN100x65	TS 3.5	vnt	1	
3.6	Kalaus ketaus flanšinė aklė, ≥PN10 DN100	TS 3.5	vnt	1	
4.	Kalaus ketaus flanšinis adapteris PE vamzdžiams atsparus tempimui, ≥PN10 DN65/d63	TS 3.6	vnt	6	
5.	Kalaus ketaus flanšinė sklendė, ≥PN10 d65, trumpoji, su prailginimo velenu, atramine plokšte ir kapa	TS 3.7	vnt	3	

 Architecture Construction Engineering		Mokslo paskirties pastatas, Sudervės g. 8, Avižienių k., Avižienių sen., Vilniaus r. sav., rekonstravimo projektas			
Kval. Nr.	Pareigos	V. Pavardė	Parašas	Data	Šanaudų kiekių žiniaraštis Laida 0
2232	SPV	J. Stefanovič		2023 08	
31159	SPDV	M. Matuliukštis		2023 08	
BK020913	Proj.	J. Taraškevič		2023 08	
LT	Statytojas ir (arba) užsakovas: Vilniaus rajono savivaldybės administracija		IN2302-01-TP-LVN.SŽ		Lapas 1
					Lapų 5

6.	Kalaus ketaus flanšinis trišakis, \geq PN10 DN65x65	TS 3.5	vnt	2	
7.	Įvado d63 mm perėjimo per pamatus dėklas su hermetizavimu		kompl.	1	
8.	Prisijungimas prie esamų tinklų		vnt	1	
9.	Komunikacijų žymėjimo ženklai ir jų pastatymas	TS 7.3	vnt	1	
10.	Sistemos hidraulinis bandymas, praplovimas ir dezinfekcija	TS 5.2 TS 6.1	sist.	1	
11.	Išardytų dangų atstatymas	TS 2.4	kompl.	1	
NAIKINAMI TINKLAI					
1.	Esamų ketinių vamzdžių iki d100 mm išmontavimas ir išvežimas į užsakovo nurodytą vietą		m	38,0	
2.	Esamo Ø2000 mm h=1,88 g/b šulinio išmontavimas ir išvežimas į užsakovo nurodytą vietą		vnt	1	
PRIEŠGAISRINIS LAUKO VANDENTIEKIS V2 (lauko gaisrų gesinimui)					
1.	Polietileniniai PE100-RC vandentiekio vamzdžiai SDR 17, PN10, d225 su visomis sujungimo detalėmis, tiekimas, montavimas žemėje, pasijungimas į požeminį rezervuarą	TS 3.1	m	20,5	
2.	Gaisrinio vandentiekio šulinys V2-1				
2.1.	Betoninis šulinys d2000 mm h=4,50, su „plaukiojančio“ tipo ketiniais liukais, įrengiamas šlapiame grunte: jo hidroizoliacija, medžiagų tiekimas, sumontavimas žemėje, išbandymas, pridavimas	TS 7.1	vnt	1	
2.2	Kalaus ketaus flanšinis adapteris PE vamzdžiams atsparus tempimui, \geq PN10 DN200/d225	TS 3.6	vnt	3	
2.3	Kalaus ketaus flanšinė sklendė \geq PN10 DN200 (trumpoji)	TS 3.7	vnt	2	
2.4	Kalaus ketaus flanšinė sklendė, \geq PN10 DN200 su prailginimo velenu iki dangčio	TS 3.7	vnt	1	
2.5	Kalaus ketaus flanšinis trišakis, \geq PN10 DN200x200	TS 3.5	vnt	1	
3.	Priešgaisrinio vandens paėmimo šulinys Ø2000 mm h=5,01, su „plaukiojančio“ tipo ketiniais liukais, įrengiamas šlapiame grunte: jo hidroizoliacija, medžiagų tiekimas, sumontavimas žemėje,	TS 7.1	vnt	1	V2-2

IN2302-01-TP-LVN.SŽ	Lapas	Lapų	Laida
	2	5	0

	išbandymas, pridavimas				
4.	Komunikacijų žymėjimo ženklai ir jų pastatymas	TS 7.3	vnt	2	
5.	Sistemos hidraulinis bandymas, praplovimas ir dezinfekcija	TS 5.2 TS 6.1	sist.	1	
6.	Stikloplasčio priešgaisrinis rezervuaras 75 m ³ talpos ir jo montavimas kasant tranšėją; komplekte su ketiniu liuku (B125 kl.), su inkaravimo juostomis, PVC d110mm ventiliacijos vamzdžiu ir fasoninėmis dalimis, išbandymas, pridavimas	TS 10	kompl.	2	
7.	Priešgaisrinio rezervuaro stovas su fluorescencinėmis arba nakties metu apšviestomis rodyklėmis	TS 10	kompl.	2	
LAUKO BUITINĖS NUOTEKOS F1, F1R					
1.	Plastikiniai (PVC) nuotekų vamzdžiai žiedinis stipris $\geq 8\text{kN/m}^2$, d110 su visomis reikiamomis jungtimis tiekimas, sumontavimas žemėje, pasijungimas į šulinius su protarpiniais, sandarinimu, išbandymas ir pridavimas	TS 3.2	m	11,7	
2.	Plastikiniai (PVC) nuotekų vamzdžiai žiedinis stipris $\geq 8\text{kN/m}^2$, d160 su visomis reikiamomis jungtimis tiekimas, sumontavimas žemėje, pasijungimas į šulinius su protarpiniais, sandarinimu, išbandymas ir pridavimas	TS 3.2	m	44,4	
3.	Apvalus plastikinis Ø425, h=1,51-2,0 m gylio šulinėlis ir jo sumontavimas žemėje, išbandymas, pridavimas	TS 7.2	vnt	2	
4.	Ketiniai užrakinami Ø425 šulinių dangčiai B125 apkrovos klasė	TS 7.1	vnt	2	
5.	Prisijungimas prie esamų tinklų		vnt	3	
6.	Komunikacijų žymėjimo ženklai ir jų pastatymas	TS 7.3	vnt	2	
7.	Sistemos valymas, bandymas ir peržiūra televizine kamera	TS 5.1 TS 6.2	sist.	1	
8.	Išardytų dangų atstatymas	TS 2.4	kompl.	1	
NAIKINAMI TINKLAI					
1.	Esamų plastikinių vamzdžių d110 mm išmontavimas ir išvežimas į užsakovo nurodytą vietą		m	10,1	
LAUKO LIETAUS NUOTEKOS L1					

IN2302-01-TP-LVN.SŽ	Lapas	Lapų	Laida
	3	5	0

1.	Plastikiniai (PVC) nuotekų vamzdžiai žiedinis stipris $\geq 8\text{kN/m}^2$, d110 su visomis reikiamomis jungtimis tiekimas, sumontavimas žemėje, pasijungimas į šulinius su protarpiniais, išbandymas ir pridavimas	TS 3.2	m	38,9	
2.	Plastikiniai (PVC) nuotekų vamzdžiai žiedinis stipris $\geq 8\text{kN/m}^2$, d160 su visomis reikiamomis jungtimis tiekimas, sumontavimas žemėje, pasijungimas į šulinius su protarpiniais, išbandymas ir pridavimas	TS 3.2	m	54,1	
3.	Plastikiniai (PVC) nuotekų vamzdžiai žiedinis stipris $\geq 8\text{kN/m}^2$, d200 su visomis reikiamomis jungtimis tiekimas, sumontavimas žemėje, pasijungimas į šulinius su protarpiniais, išbandymas ir pridavimas	TS 3.2	m	101,0	
4.	Plastikiniai (PVC) nuotekų vamzdžiai žiedinis stipris $\geq 8\text{kN/m}^2$, d250 su visomis reikiamomis jungtimis tiekimas, sumontavimas žemėje, pasijungimas į šulinius su protarpiniais, išbandymas ir pridavimas	TS 3.2	m	6,0	
5.	Savitakinio nuotakyno apžiūros apvalūs surenkami betoniniai šuliniai $\varnothing 1000$ mm h=1,51-2,0m šlapiuose gruntuose su visomis sujungimo detalėmis, "plaukiojančio" tipo ketiniais liukais jų: hidroizoliacija, sumontavimas žemėje, išbandymas, pridavimas	TS 7.1	vnt	2	
6.	Apvalus plastikinis $\varnothing 425$, h=1,01-1,5 m gylio šulinėlis ir jo sumontavimas žemėje, išbandymas, pridavimas	TS 7.2	vnt	8	
7.	Apvalus plastikinis $\varnothing 425$, h=1,51-2,0 m gylio šulinėlis ir jo sumontavimas žemėje, išbandymas, pridavimas	TS 7.2	vnt	1	
8.	Ketiniai užrakinami $\varnothing 425$ šulinių dangčiai B125 apkrovos klasė	TS 7.1	vnt	11	
9.	Prisijungimas prie esamų tinklų		vnt	3	
10.	Komunikacijų žymėjimo ženklai ir jų pastatymas	TS 7.3	vnt	11	
11.	Sistemos valymas, bandymas ir peržiūra televizine kamera	TS 5.1 TS 6.2	sist.	1	
12.	Plastikinė (PVC) aklė d315	TS 3.2	vnt	1	
13.	Infiltracinė talpa 6,46x6,46x0,66(h), sumontavimas žemėje, išbandymas,	TS 9	kompl.	1	

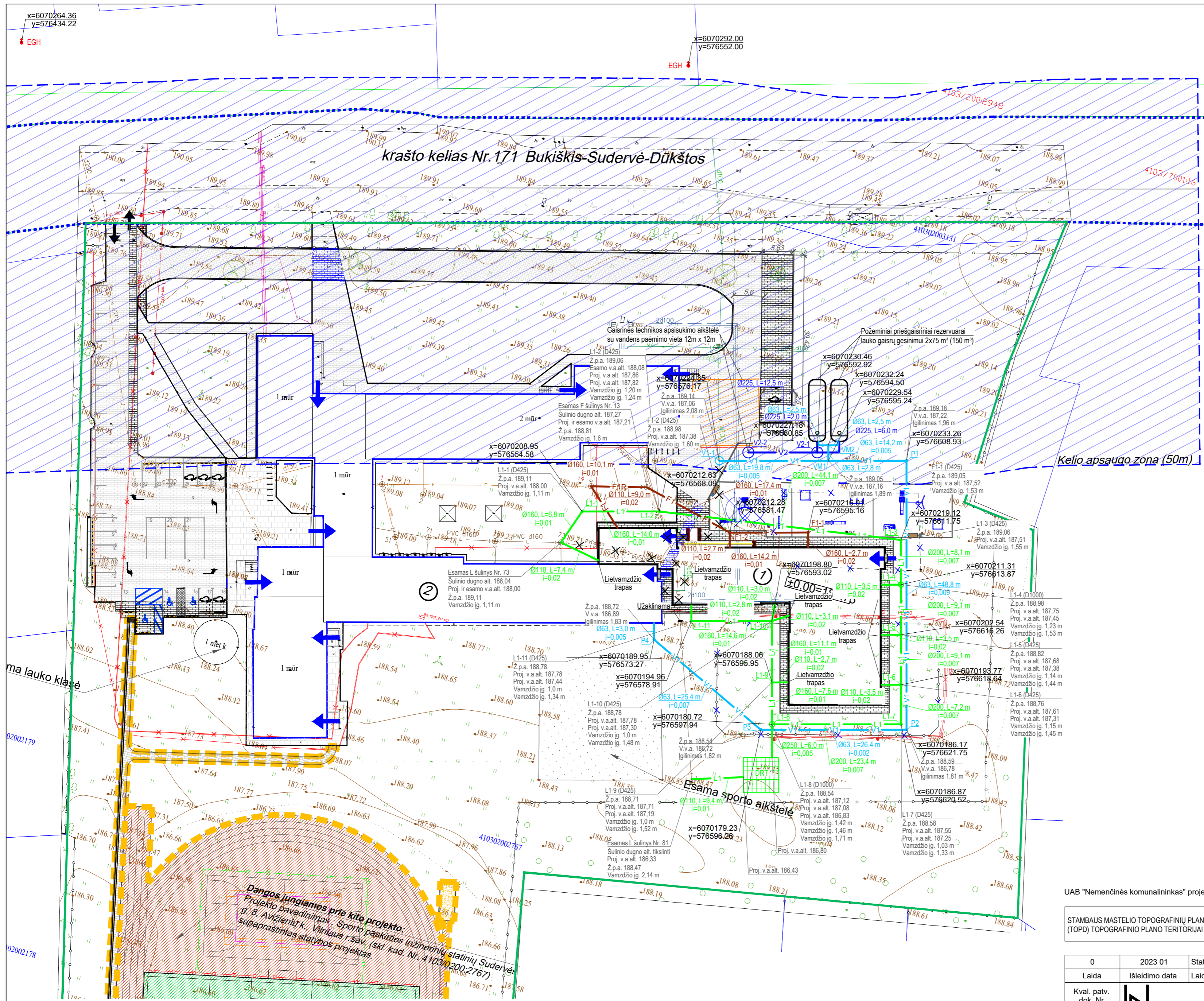
IN2302-01-TP-LVN.SŽ	Lapas	Lapų	Laida
	4	5	0

	pridavimas (infiltracinės dėžės 66 vnt)				
14.	Išardytų dangų atstatymas	TS 2.4	kompl.	1	
NAIKINAMI TINKLAI					
1.	Esamų plastikinių vamzdžių d160 mm išmontavimas ir išvežimas į užsakovo nurodytą vietą		m	21,3	
2.	Esamų plastikinių vamzdžių d200 mm išmontavimas ir išvežimas į užsakovo nurodytą vietą		m	9,8	
3.	Esamų plastikinių vamzdžių d315 mm išmontavimas ir išvežimas į užsakovo nurodytą vietą		m	10,5	
4.	Esamo Ø1000 g/b šulinio išmontavimas ir išvežimas į užsakovo nurodytą vietą		vnt	2	

Pastabos:

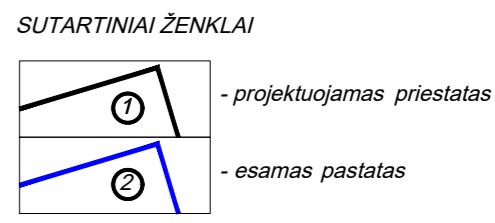
1. Sąnaudų žiniaraštis yra orientacinis ir turi būti tikslinamas statybos metu.
2. Nurodyti darbai turi būti įvertinti kompleksiskai, kartu su visais palydinčiais darbais.

IN2302-01-TP-LVN.SŽ	Lapas	Lapų	Laida
	5	5	0



Objekto vieta

STATINIŲ EKSPLIKACIJA	
Poz. Nr.	Pavadinimas
1	Projektuojamas priestatas
2	Esamas mokslo pastatas



SUTARTINIAI ŽYMĖJIMAI

—	Sklypo riba
—	Projektuojamas vandentiekis
—	Projektuojamas gaisrinis vandentiekis lauko gaisrų gesinimui
—	Projektuojamas buitinių nuotekų tinklas
—	Rekonstruojamas buitinių nuotekų tinklas
—	Projektuojamas paviršinių (lietaus) nuotekų tinklas nuo stogo
X	Projektuojamas vandentiekio posūkis, mazgas
O	Projektuojamas vandentiekio šulinys
X	Projektuojamas gaisrinio vandentiekio šulinys
O	Projektuojamas buitinių nuotekų šulinys
X	Projektuojamas paviršinių (lietaus) nuotekų šulinys
+	Koordinatės
+	Esamas gaisrinis hidrantas

UAB "Nemenčinės komunalininkas" projektavimo sąlygos Nr. 23/TS-54, 2023-05-08

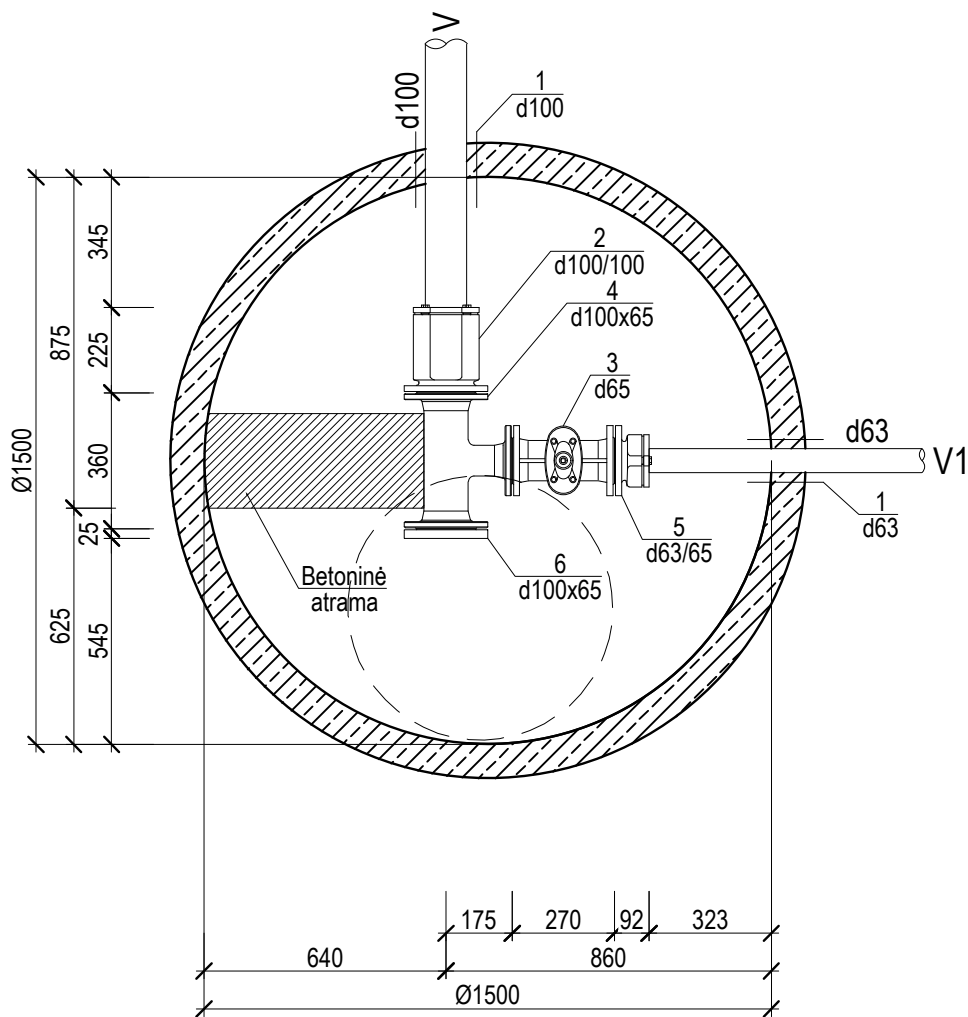
STAMBAUS MASTELIO TOPOGRAFINIŲ PLANŲ DERINIMO VIEŠOJOJE ELEKTRONINĖJE PASLAUGOJE (TOPD) TOPOGRAFINIO PLANO TERITORIJAI SUTEIKTAS UNIKALUS NUMERIS IR DATA	DATA	SUTEIKTAS UNIKALUS NR.
	2023-03	TIIS1-20230227-013644

0	2023 01	Statybos leidimui
Laida	Išleidimo data	Laidos statusas. Keitimo priežastis
Kval. patv. dok. Nr.		Statinio projekto pavadinimas:
A 2232	SPV	J. Stefanovič
KA31159	SPDV	M. Matuliuškis
BK020913	Proj.	J. Taraškevič
Mokslų paskirties pastatas, Sudervės g. 8, Avizių k., Avizių sen., Vilniaus r. sav. rekonstravimo projektas		
Dokumento pavadinimas		
Sklypo suvestinis inžinerinių tinklų planas M 1:500		
Dokumento žymuo: IN2302-01-TP-LVN-B-01		
LT	Statytojas ir (arba) užsakovas Vilniaus rajono savivaldybės administracija	Lapas Lapų 1 1

PASTABOS:


1. Visos statybos metu išardytos dangos turi būti atstatytos iki neprastesnio lygio nei buvusio prieš statybų pradžią.
2. Esamų tinklų, kertančių projektuojamą vamzdyną, altitudės nustatyti/tikslinti statybos metu prieš pradėdami tiesti projektuojamus tinklus.
3. Atliekant kasimo darbus, tranšėjos turi būti ramstomos.
4. Atliekant kasimo darbus, tranšėjose pasirodęs gruntinis vanduo turi būti pašalinamas nedelsiant.
5. Kasimo darbai ties esamais elektros kabeliais ir ryšių linijomis atliekami rankiniu būdu.
6. Visos statybos metu susidariusios atliekos turi būti surinktos, išvežtos ir utilizuojamos nustatyta tvarka.
7. Žemės darbus vykdyti vadovaujantis STR 1.06.01:2016 (Statybos darbai. Statinio statybos priežiūra) reikalavimais.
8. Būdingieji projektuojamų tinklų taškai nužymėti LKS 94 koordinacių sistemoje.

VANDENTIEKIO ŠULINIO Nr. V1-1 SCHEMA

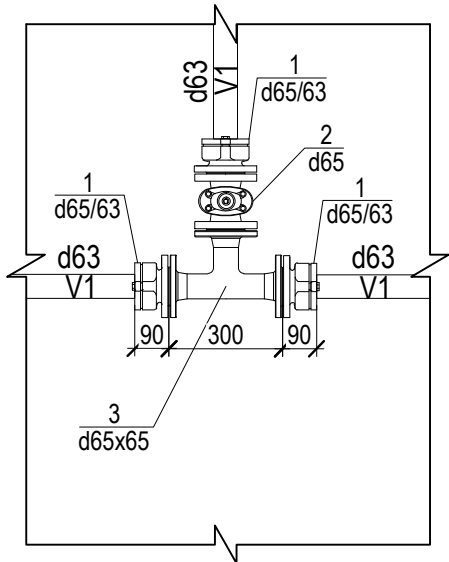


EKSPLIKACIJA:

- 1 - Protarpinis polietileninio vamzdžio perėjimui per betoninės kameros sieną;
- 2 - Universalus kaliaus ketaus flanšinis adapteris ketiniams vamzdžiams atsparus tempimui, \geq PN10;
- 3 - Kaliaus ketaus flanšinė sklendė, \geq PN10, ilgoji;
- 4 - Kaliaus ketaus flanšinis trišakis, \geq PN10;
- 5 - Kaliaus ketaus flanšinis adapteris PE vamzdžiams atsparus tempimui, \geq PN10;
- 6 - Kaliaus ketaus flanšinė aklė, \geq PN10.

0	2023 01	Statybos leidimui			
Laida	Išleidimo data	Laidos statusas. Keitimo priežastis			
Kval. patv. dok. Nr.	 Architecture Construction Engineering		"IN Ace", UAB (m. k. 300936637, Adresas: Saulėtekio al. 15, 01304, Vilnius, tel. +37063601000 info@inace.lt, www.inace.lt		
A 2232	SPV	J. Stefanovič	Statinio projekto pavadinimas: Mokslo paskirties pastatas, Sudervės g. 8, Avižienių k., Avižienių sen., Vilniaus r. sav. rekonstravimo projektas		
KA31159	SPDV	M. Matuliukštis	Dokumento pavadinimas Vandentiekio šulinio nr. V1-1 schema M 1:20		
BK020913	Proj.	J. Taraškevič			Laida
LT	Statytojas ir (arba) užsakovas Vilniaus rajono savivaldybės administracija		Dokumento žymuo: IN2302-01-TP-LVN.B-02	Lapas	Lapų
			1	1	

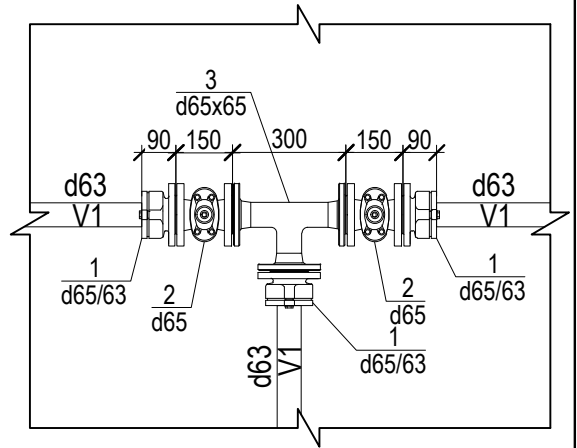
VANDENTIEKIO MAZGO Nr. VM1 SCHEMA



EKSPLIKACIJA:


- 1 - Kalaus ketaus flanšinis adapteris PE vamzdžiams atsparus tempimui, \geq PN10.
- 2 - Kalaus ketaus flanšinė sklendė su prailginimo velenu ir kapa, \geq PN10, trumpoji.
- 3 - Kalaus ketaus flanšinis trišakis, \geq PN10.

VANDENTIEKIO MAZGO Nr. VM2 SCHEMA

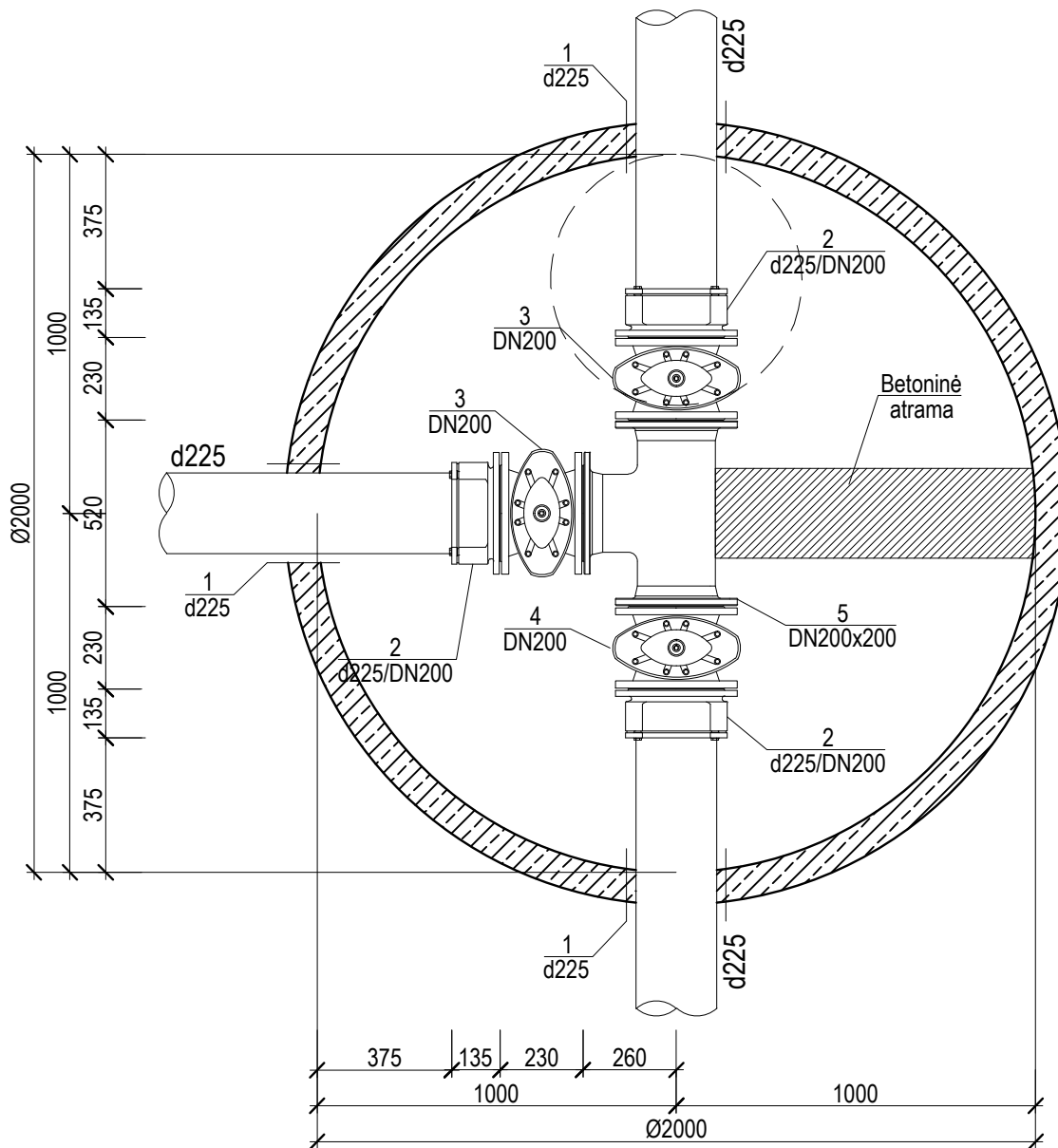


EKSPLIKACIJA:

- 1 - Kalaus ketaus flanšinis adapteris PE vamzdžiams atsparus tempimui, \geq PN10.
- 2 - Kalaus ketaus flanšinė sklendė su prailginimo velenu ir kapa, \geq PN10, trumpoji.
- 3 - Kalaus ketaus flanšinis trišakis, \geq PN10.


0	2023 01	Statybos leidimui			
Laida	Išleidimo data	Laidos statusas. Keitimo priežastis			
Kval. patv. dok. Nr.	 Architecture Construction Engineering <small>"IN Ace", UAB (m. k. 300935637, Adresas: Saulėtekio al. 15, 613kab., Vilnius, tel. +37063601000 info@inace.lt, www.inace.lt)</small>			Statinio projekto pavadinimas:	
A 2232	SPV	J. Stefanovič	Mokslo paskirties pastatas, Sudervės g. 8, Avižienių k., Avižienių sen., Vilniaus r. sav. rekonstravimo projektas		
KA31159	SPDV	M. Matuliukštis	Dokumento pavadinimas		
BK020913	Proj.	J. Taraškevič			
			Vandentiekio mazgo VM1 ir VM2 schemas M 1:20	Laida	
				0	
LT	Statytojas ir (arba) užsakovas Vilniaus rajono savivaldybės administracija		Dokumento žymuo: IN2302-01-TP-LVN.B-03	Lapas	Lapų
				1	1

PRIEŠGAISRINIO VANDENTIEKIO ŠULINIO Nr. V2-1 SCHEMA

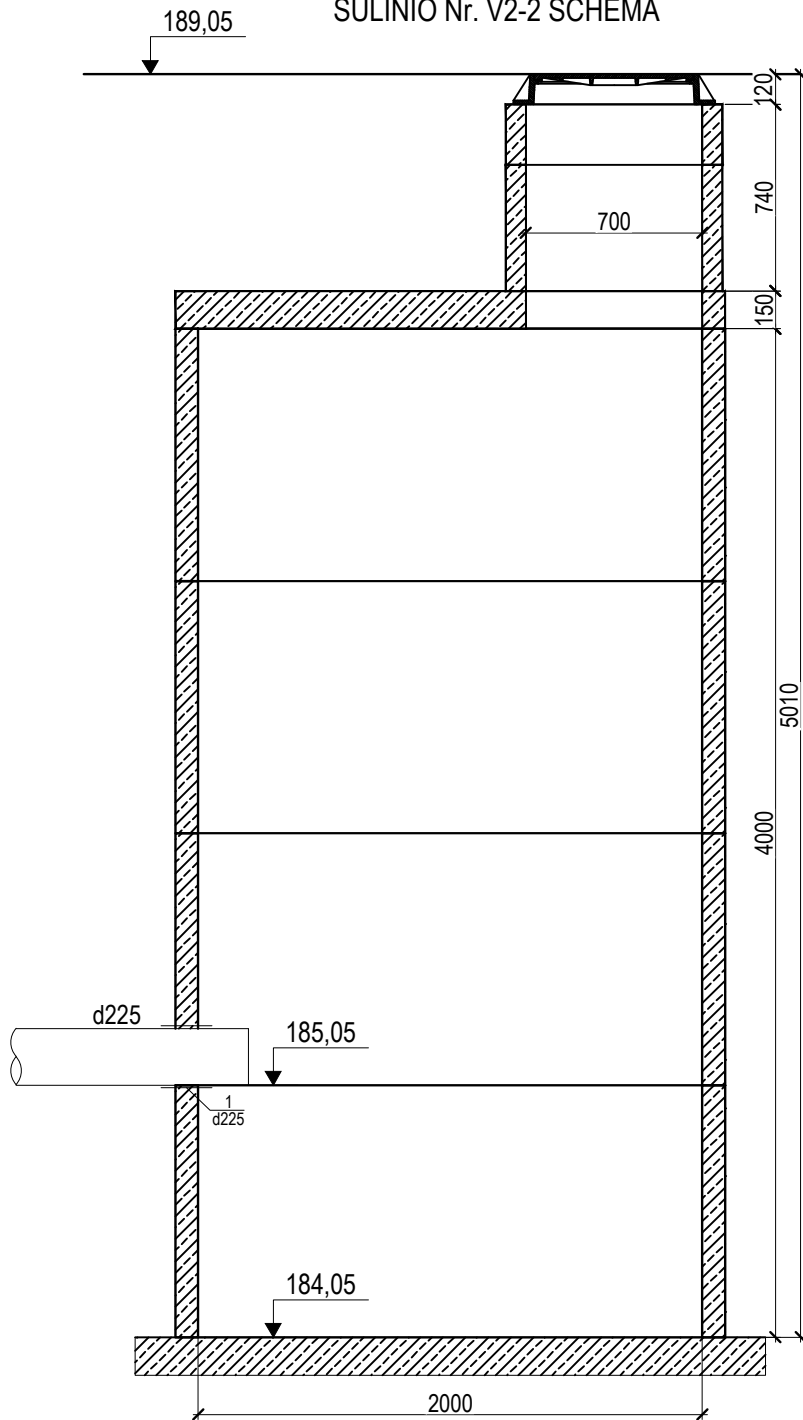



EKSPLIKACIJA:

- 1 - Protarpinis polietileninio vamzdžio perėjimui per betoninio šulinio sienelę;
- 2 - Kalaus ketaus flanšinis adapteris PE vamzdžiams atsparus tempimui, \geq PN10;
- 3 - Kalaus ketaus sklendė, trumpoji, \geq PN10;
- 4 - Kalaus ketaus flanšinė sklendė su prailginimo velenu iki dangčio, \geq PN10, trumpoji;
- 5 - Kalaus ketaus flanšinis trišakis, \geq PN10.

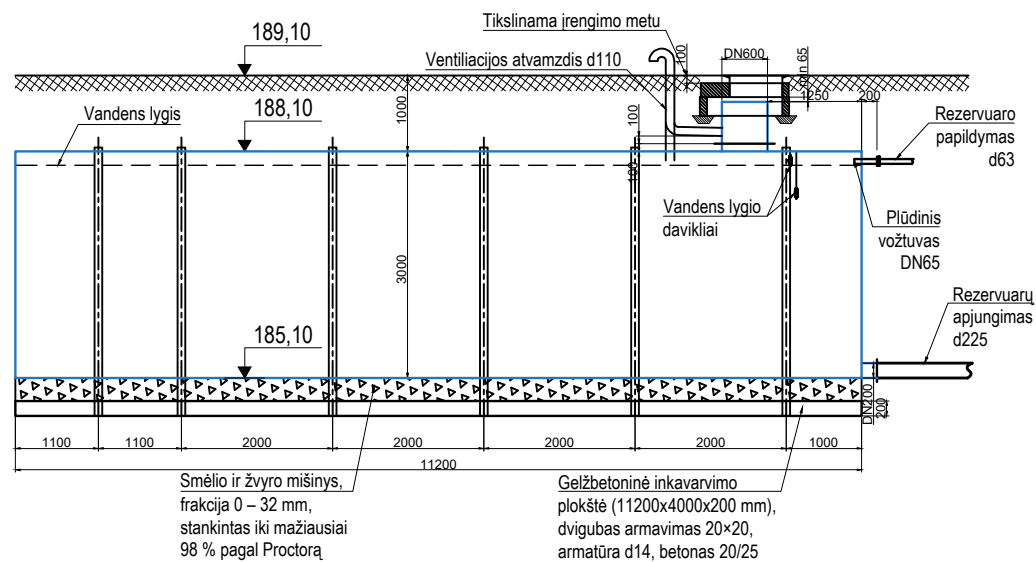
0	2023 01	Statybos leidimui		
Laida	Išleidimo data	Laidos statusas. Keitimo priežastis		
Kval. patv. dok. Nr.		Architecture Construction Engineering		Statinio projekto pavadinimas:
A 2232	SPV	J. Stefanovič		Mokslo paskirties pastatas, Sudervės g. 8, Avižienių k., Avižienių sen., Vilniaus r. sav. rekonstravimo projektas
KA31159	SPDV	M. Matuliukštis		
BK020913	Proj.	J. Taraškevič		Dokumento pavadinimas
				Priešgaisrinio vandentiekio šulinio nr. V2-1 schema M 1:20
				Laida
				0
LT	Statytojas ir (arba) užsakovas Vilniaus rajono savivaldybės administracija	Dokumento žymuo: IN2302-01-TP-LVN.B-04	Lapas	Lapų
			1	1

ŠULINIO Nr. V2-2 SCHEMA

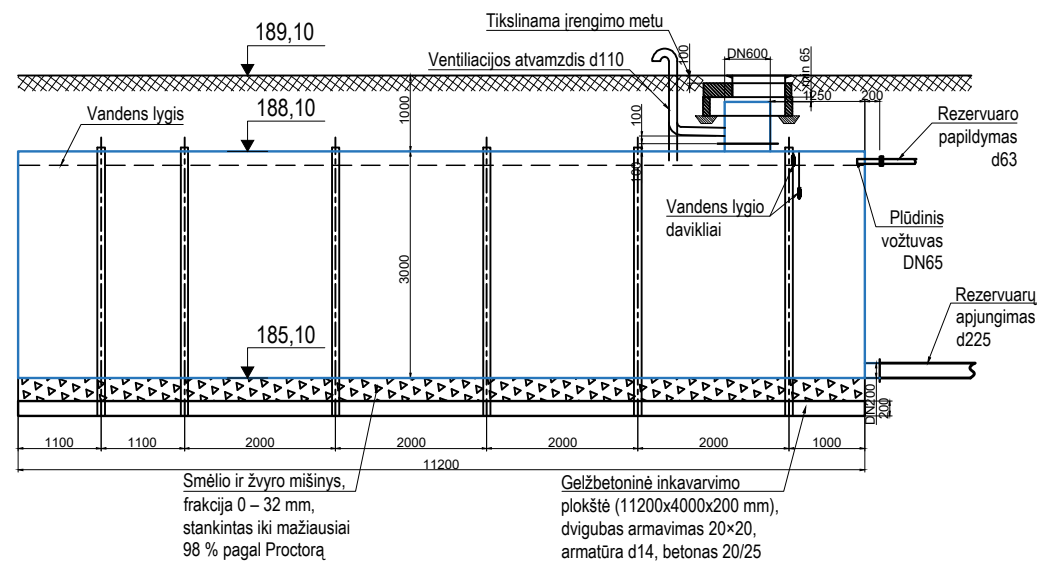


0	2023 01	Statybos leidimui			
Laida	Išleidimo data	Laidos statusas. Keitimo priežastis			
Kval. patv. dok. Nr.	 Architecture Construction Engineering <small>"IN Ace", UAB (m. k. 300935637, Adresas: Saulėtekio al. 15, 613kab., Vilnius, tel. +37063601000 info@inace.lt, www.inace.lt)</small>			Statinio projekto pavadinimas:	
A 2232	SPV	J. Stefanovič	Mokslo paskirties pastatas, Sudervės g. 8, Avižienių k., Avižienių sen., Vilniaus r. sav. rekonstravimo projektas		
KA31159	SPDV	M. Matuliukštis	Dokumento pavadinimas		
BK020913	Proj.	J. Taraškevič			
			Priešgaisrinio vandentiekio šulinio nr. V2-2 schema	Laida	
				0	
LT	Statytojas ir (arba) užsakovas Vilniaus rajono savivaldybės administracija		Dokumento žymuo: IN2302-01-TP-LVN.B-05	Lapas	Lapų
				1	1

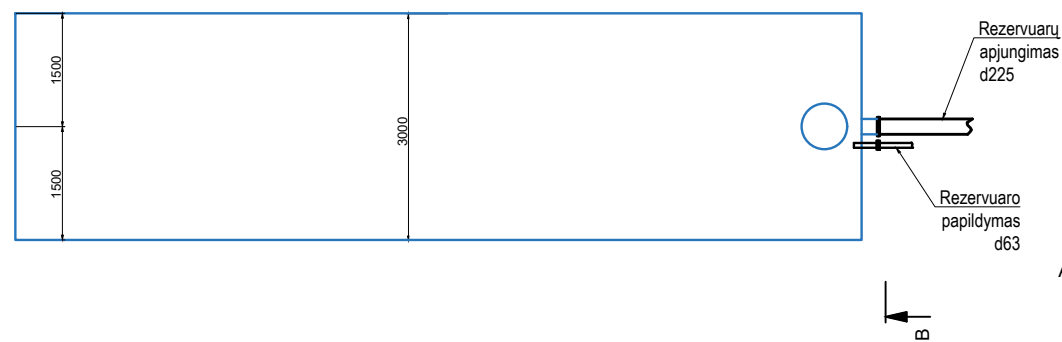
A-A pjūvis (iš šono)



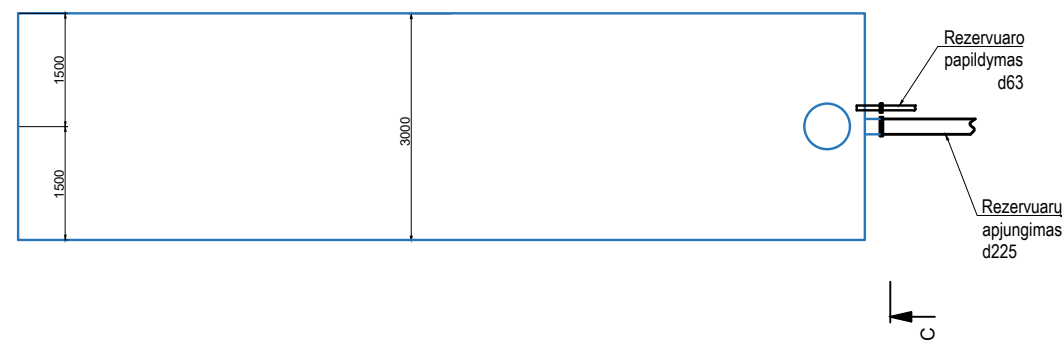
A'-A' pjūvis (iš šono)



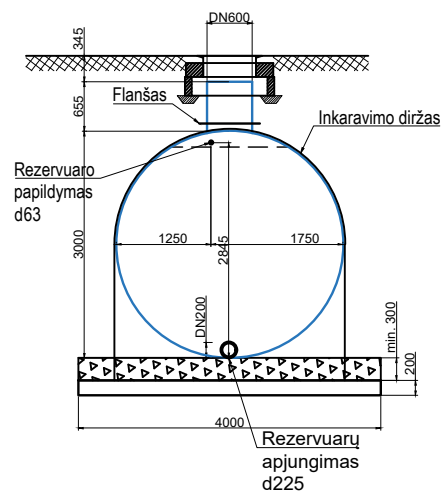
0-0 pjūvis (iš viršaus)



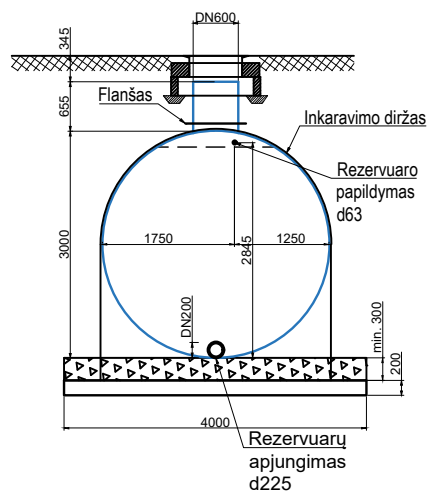
0'-0' pjūvis (iš viršaus)



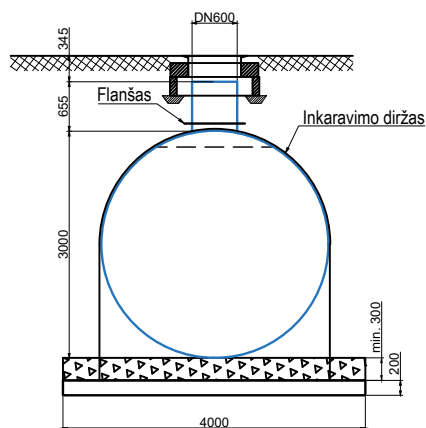
B-B pjūvis (iš priekio)



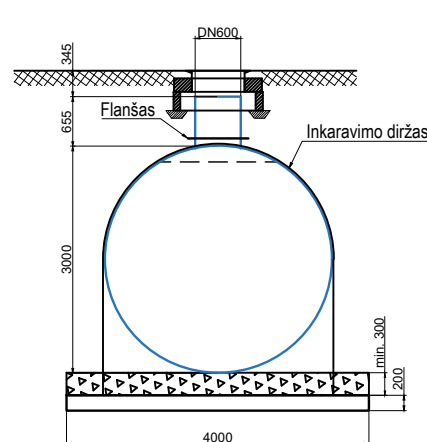
C-C pjūvis (iš priekio)




D-D pjūvis (iš galo)



E-E pjūvis (iš galo)



Pastaba:
 1. Gelžbetoninė inkavavimo plokštė įrengiama atradus gruntinį vandenį.
 Nesant gruntinio vandens įrengiami 1180x300x600 mm gelžbetoniniai blokai padedantys išlaikyti darbų metu rezervuarų stabilumą.
 2. Esant gelžbetoninės inkavavimo plokštės poreikiui - armavimo brėžinys derinamas papildomai.

0	2023 01	Statybos leidimui		
Laida	Išleidimo data	Laidos statusas. Keitimo priežastis		
Kval. patv. dok. Nr.	 Architecture Construction Engineering "IN Ace", UAB (m. k. 300935637, Adresas: Saulėtekio al. 15, 613kab., Vilnius, tel. +37063601000 info@inace.lt, www.inace.lt)	Statinio projekto pavadinimas:		
A 2232		SPV	J. Stefanovič	Mokslo paskirties pastatas, Sudervės g. 8, Avižienių k., Avižienių sen., Vilniaus r. sav. rekonstravimo projektas
KA31159		SPDV	M. Matuliuškis	
BK020913		Proj.	J. Taraškevič	
		Dokumento pavadinimas	Laida	
		Požeminių priešgaisrinių rezervuarų lauko gaisrų gesinimui įrengimo principinė schema	0	
LT	Statytojas ir (arba) užsakovas	Dokumento žymuo:		
	Telia Lietuva, AB	IN2302-01-TP-LVN.B-06	Lapas Lapų	
			1 1	

„B „NEMENČINĖS KOMUNALININKAS“
Inio g.50, Nemenčinė, LT-15175, Vilniaus r., tel. 2 372 772

PROJEKTAVIMO (TECHNINĖS) SĄLYGOS № 23/TS-54

Vandens tiekimui ir nuotekoms Vilniaus raj.

Objekto pavadinimas: žemės sklypas su statiniais, registro įrašo № 44/465087, unikalus № 4100-2002-6013.
Objekto adresas: Vilniaus r. sav., Avižienių sen., Avižienių k., Sudervės g. 8
Objekto paskirtis: mokslo paskirties pastato rekonstrukcija.

Pareiškėjas: Vilniaus rajono savivaldybė, a.k. 111104987

GERIAMOJO VANDENS TIEKIMUI esamas/po rekonstrukcijos
-/tūkst.kub.m./metus / 27,4 kub.m./d / 17,6 kub.m./h.maks.

Vandens slėgis prijungimo vietoje 2,5 atm.

Užsakovas privalo: Suprojektuoti ir pakloti įvadą prie vandentiekio tinklų esančių Sudervės g. priklausančių „UAB Nemenčinės komunalininkas“. Projektą derinti su UAB „Nemenčinės komunalininkas“.
Vandens apskaitos mazgą įrengti apšildomoje, apšviestoje patalpoje.

GAISRŲ GESINIMUI:

Poreikis: lauko 25 l/s.

Užsakovas privalo: lauko gaisrų gesinimą numatyti nuo esamo gaisrinio hidranto Sudervės g.

NUTEKAMŲJŲ VANDENŲ NULEIDIMUI esamas/po rekonstrukcijos
-/tūkst.kub.m./metus / 27,4 kub.m./d / 17,6 kub.m./h.maks.

Užsakovas privalo: Suprojektuoti ir pakloti nuotekų išvadą prie nuotekų tinklų esančių Sudervės g. priklausančių „UAB Nemenčinės komunalininkas“. Projektą derinti su UAB „Nemenčinės komunalininkas“.

- Draudžiama lietaus nuotekas nuleisti į buitinių nuotekų tinklus.

Kiti reikalavimai: paruošti dokumentaciją nustatyta tvarka:

Tinklus projektuoti iš vamzdžių, armatūros ir fasoninių dalių, turinčių atitikties sertifikatus ir higieninius pažymėjimus.

Iki pradėdant kasinėjimo darbus, projektą derinti: su Eso, Telia, UAB „Nemenčinės komunalininkas“, kitomis įstaigomis ir privačiais asmenimis.

Atliekant statybos darbus, Statytojas privalo iškviešti Avižienių skyriaus vadovą Vladislav Dainovskij tel. 864069122, kad apžiūrėtų ar tinklai yra prijungti prie centralizuotų vandentiekio ir/ar nuotekų tinklų pagal prisijungimo sąlygas ir projektą bei galiojančias teisės aktų nuostatas.

Atsakomybės ribas ir vandens tiekimo sąlygas gauti sudarius sutartį su UAB „Nemenčinės komunalininkas“

Sąlygas ruošė: Vyr. Inžinierius V. Šarko

2023-05-08

Prisijungimo sąlygos galioja 5 metus nuo jų išdavimo dienos, jeigu statybą leidžiantis dokumentas negautas. Gavus statybą leidžiantį dokumentą, specialieji reikalavimai ir prisijungimo sąlygos galioja iki statybos užbaigimo procedūrų užbaigimo dienos.

TECHNINĖ PROJEKTAVIMO UŽDUOTIS
2023.02.22

BENDRA INFORMACIJA		
1.	Projekto pavadinimas pagal STR	Mokslo paskirties pastatas, Sudervės g. 8, Avižienių k., Avižienių sen., Vilniaus r. sav., rekonstravimo projektas.
2.	Statytojas	Vilniaus rajono savivaldybė
3.	Užsakovas	Vilniaus rajono savivaldybė
4.	Statybos rūšis	Rekonstravimas
5.	Statinio paskirtis	Mokslo paskirties pastatai
6.	Statinio kategorija	Ypatingasis statinys
7.	Pastato plotas (m ²)	apie 5795
8.	Pastato tūris (m ³)	Apie 25574
9.	Pastato užstatymo plotas (m ²)	Apie 3212
10.	Pastato aukštis (m)	Iki 13
11.	Energetinio naudingumo klasė	A (priestatui)
REIKALAVIMAI OBJEKTO TECHNINIAM PROJEKTUI		
1.	TP projekto dalys	<ol style="list-style-type: none"> 1. Bendroji dalis; 2. Sklypo sutvarkymo; 3. Architektūros; 4. Konstrukcijų; 5. Gamybos (paslaugų) technologijos; 6. Vandentiekio ir nuotekų šalinimo (lauko ir vidaus); 7. Šildymo, vėdinimo ir oro kondicionavimo; 8. Elektrotechnikos (lauko ir vidaus) ; 9. Elektroninių ryšių (telekomunikacijos) (lauko ir vidaus); 10. Apsauginės signalizacijos; 11. Gaisro aptikimo ir signalizacijos; 12. Procesų valdymo ir automatizacijos; 13. Šilumos gamybos ir tiekimo; 14. Gaisrinės saugos; 15. Pasirengimo statybai ir statybos darbų organizavimo; 16. Statybos skaičiuojamosios kainos nustatymo.
2.	TP pagrindiniai dokumentai	Techninės specifikacijos; Aiškinamieji raštai;

		<p>Brėžiniai; Sąnaudų kiekių žiniaraščiai; Inžineriniai skaičiavimai;</p>
3.	Kitos paslaugos, susijusios su projektavimo paslaugomis	<p>- Topografinių, geologinių tyrinėjimų užduoties rengimas; - A pastato energetinės klasės skaičiavimai, energinio naudingumo užduotis; - Visų būtinų prisijungimo prie inžinerinių tinklų, susisiekimo komunikacijų ir kt. sąlygų gavimas</p>
1.	Bendroji dalis	<p>Projekto pavadinimas: Mokslo paskirties pastatas, Sudervės g. 8, Avižienių k., Avižienių sen., Vilniaus r. sav., rekonstravimo projektas. Statinio kategorija: Rekonstravimas Adresas: Sudervės g. 8, Avižienių k., Avižienių sen., Vilniaus r. sav. Statinio naudojimo paskirtis: Mokslo Pagal Statybos techninio reglamento STR 1.04.04:2017 „Statinio projektavimas, projekto ekspertizė“ reikalavimus.</p>
2.	Sklypo sutvarkymas (sklypo planas);	<p>Sklypo sutvarkymo (sklypo plano) dalį sudaro sklypo, kuriame numatoma pastatyti priestatą, reljefo formavimo (pažeminimo, paaukštinimo, lyginimo), jo reikmėms skirtų susisiekimo komunikacijų ir inžinerinių tinklų tiesimo, tvorų tvėrimo, apželdinimo, želdinių apsaugos, taip pat už sklypo ribų numatomų statyti susisiekimo komunikacijų, inžinerinių tinklų ir jų reikmėms reikalingų pastatų teritorijos sutvarkymo projektiniai sprendiniai.</p> <p>- Likusioje teritorijos dalyje, kur nebus įrengti pėsčiųjų takai, žaidimų aikštelės bei automobilių stovėjimo aikštelė, išlyginti ir įrengti veją; - Sutvarkyti teritoriją, įrengiant pėsčiųjų takus iš betoninių trinkelėlių (aplinkui priestatą, prie įėjimo į priestatą ir prie įėjimų į teritoriją), važiuojamoji dalis projektuojama asfalto danga arba paliekamos esamos betoninės trinkelės; - Numatyti lietaus vandens nuvedimą; - Suprojektuoti parkavimo vietas, vadovaujantis STR 2.06.04:2014 ; - Ne mažiau kaip 20% bendro privalomo automobilių stovėjimo vietų turi būti užtikrinta galimybė įkrauti elektromobilius; - Įvažiavimas į sklypą pagal prisijungimo sąlygas; - Numatyti priešmokyklinių grupių vaikų žaidimo aikšteles vadovaujantis HN 75:2016; - Universalus dizainas ir neįgaliųjų poreikių tenkinimo sprendiniai; Pagal Statybos techninio reglamento STR 1.04.04:2017 „Statinio projektavimas, projekto ekspertizė“ reikalavimus.</p>
3.	Architektūros (statinio architektūra)	<p>Projektuojamas 1 tūrio, 3 aukštų priestatas. Statinys projektuojamas pagal Užsakovo pateiktą programą. Priestatas apjungiamas su esamu pastatu taip, kad veiktų kaip esamo pastato tęsinys, gerintų mokymo ir mokymosi proceso kokybę.</p> <p>Priestato energinio naudingumo klasė – A Priestato aukštis – iki 13 m; Priestato bendras plotas – apie 1 888 m²; Mokymosi kabinetai – apie 607 m²; Administracija – apie 71 m²; Priešmokyklinės klasės – 374 m²; Bibliotekos patalpos – 108 m²; Pagalbinės patalpos – 728 m²; Numatomas papildomas mokinių sk.: ~200 mok.; Kolonų žingsnis 6,00 m x 6,00 m, 6,00 m x 3,00 m; Patalpų aukštis iki perdangos – 3,00 m;</p>

Numatyta įrengti liftą užtikrinantį žmonių su negalia judėjimą tarp aukštų.

VIDAUS APDAILA

Pertvaros:

Pertvaros, skiriančios mokymo klases nuo koridoriaus, įrengiamos iš pagerintos garso izoliacijos gipso kartono ant cinkuotų profilių karkaso.

Pertvaros, skiriančios klases, įrengiamos iš pagerintos garso izoliacijos gipso kartono ant cinkuotų profilių karkaso.

Sanitarinės patalpos įrengiamos iš atsparaus drėgmei gipso kartono ant cinkuotų profilių karkaso.

Sanitarinėse patalpose sienos dengiamos keraminėmis glazūruotomis plytelėmis.

Pertvaros, skiriančios kabinetų patalpas nuo techninių patalpų, įrengiamos iš atitinkamo ugniai atsparumo mūrinių konstrukcijų su gamykline danga.

Lubos:

Koridoriuose, tambūruose, holuose, sanitariniuose mazguose įrengiamos pakabinamos lubos iš mineralinio pluošto.

Mokymo klasėse ir administracinėse patalpose paliekamos atviros gelžbetoninės perdangos, dažomos baltai RAL9010.

Grindys:

Grindų apdaila įrengiama pagal patalpų naudojimo pobūdį: tambūruose, koridoriuose, laiptinėse ir sanitarinėse patalpose – akmens masės plyteles su neslidžiu paviršiumi; kabinetų patalpose – antistatine PVC danga; darželio patalpose – kiliminė danga; techninėse patalpose – betonine danga apdorojama paviršių sutankinančiais ir impregnuojančiais, dėvėjimui atspariais mišiniais.

Durys:

Durys, priklausomai nuo patalpų paskirties, įrengiamos aklinos, plienines, medinės ir plastikinių profilių.

LAUKO APDAILA

Sienos, langai:

Sienų apdaila – tinkas, spalvos pagal fasadų brėžinius.

Langai – plastikiniai, baltų rėmų, RAL9010.

Stogas:

Sutapdintas. Stogo danga – apšiltinimas akmens vata su bitumine danga.

Vandens nuvedimas nuo mokyklos stogo – išorinis, o kur neįmanoma įrengti - vidinis.

Stoglangiai – trisluoksnio skaidraus polikarbonato dangos ant apšiltinto plieninio cokolio.

4.

Konstrukcijų (statinio konstrukcijos)

Projekto dalis rengiama vadovaujantis privalomųjų statinio projekto rengimo dokumentų ir kitų norminių teisės aktų reikalavimais. Apiforminama pagal Statybos techninio reglamento STR 1.04.04.2017 „Statinio projektavimas, projekto ekspertizė“ reikalavimus.

Konstruktiniai sprendiniai parenkami remiantis Architektūrine dalimi, kuri yra suderinta su Užsakovu.

Projektuojamo priestato konstrukcinė schema: sieninis karkasas su horizontaliomis membranomis (perdangomis);

Pagrindinės laikančios konstrukcijos:

		<ul style="list-style-type: none"> - Pamatai: gręžtiniai poliai apjuosti rostverku; - Kolonos: gelžbetoninės surenkamos; - Sijos: surenkamos gelžbetoninės; - Sienos: mūrinės; monolitinės. - Perdangos: surenkamo gelžbetonio.
5.	Vandentiekio ir nuotekų šalinimo;	<p>Priestate įrengiamos naujos sistemos:</p> <ul style="list-style-type: none"> - geriamojo (buitinio) vandens; - karšto vandens; - buitinių nuotekų kanalizacija; - paviršinių (lietaus) nuotekų sistema. <p>Priestato vandentiekio, buities nuotekų ir lietaus vandens nuotekų tinklus jungti prie centralizuotų Avižienių miestelio esančių vandentiekio ir buities nuotekų tinklų pagal prisijungimo sąlygas. Esamų tinklų iškėlimas pagal poreikį.</p> <p>Sanitariniai prietaisai turi būti ekonomiškai naudojantys vandenį ir mechaniškai patikimi. Sanitariniai prietaisai šiuolaikiniai, pagal atitinkančias galiojančias normas, atsižvelgiama į kainos ir ekonomiško santykį. Prietaisų parinkimas derinamas su Užsakovu. Pagal Statybos techninio reglamento STR 1.04.04:2017 „Statinio projektavimas, projekto ekspertizė“ reikalavimus.</p>
6.	Šilumos gamyba ir tiekimas	<p>Naujam priestate suprojektuoti šildymo, vėdinimo ir oro kondicionavimo sistemas, siekiant užtikrinti reikiamus patalpų mikroklimato parametrus.</p> <p>Patalpų šildymas, vėdinimas ir oro kondicionavimas turi būti įrengtas vadovaujantis STR 2.09.02.2005 „Šildymas, vėdinimas ir oro kondicionavimas“ ir higienos normomis „HN 21:2011“ ir „HN 75:2016“.</p> <p>Šilumos tiekimas - šildymas nuo esamo mokyklos šiluminio punkto, nuo šilumos poreikiams skirto esamo šilumokaičio. Nesant reikiamam suminiam šiluminiam galingumui (su esamu pastatu) – numatyti šiluminio punkto rekonstrukciją.</p> <p>Šiluminio punkto rekonstrukcija – pagal išduodamas vietovės aptarnaujančios institucijos „šilumos energijos sąlygas“.</p> <p>Rekonstruojant šilumos punktą – numatyti atskirą šilumokaitį, vėdinimo sistemoms. Suprojektuoti rekuperacines vėdinimo sistemas su vandeniniais kaloriferiais.</p> <p>Pagal Statybos techninio reglamento STR 1.04.04.2017 „Statinio projektavimas, projekto ekspertizė“ reikalavimus.</p>
7.	Šildymo sistemos	<p>Naujo priestato numatyti pagrindinį šilumos šaltinį iš termofikacinių miesto šilumos tinklų, mokyklos esamo/ ar rekonstruojamo šilumos punkto. Sistema – vanduo, vamzdynas – dvivamzdis, paskirstymas – kolektorinė šildymo sistema. Klasėse – radiatoriai su integruotais termostatiniais reguliatoriais, numatomi prie išorinių atitvarų. Priešmokyklinėse klasėse projektuojamas grindinis šildymas/ ir arba radiatorinis su apsauga, pagal HN 75:2016.</p> <p>Kaip alternatyvią šildymo sistemą - suprojektuoti dvivamzdę VRF tipo oro kondicionavimo sistemą su oras-oras šilumos siurbliais (šildymo ir vėsinimo sist. kartu - VRF sist.), kasetinio tipo vidiniais blokais. Šios sistemos turi turėti galimybę užtikrinti patalpų šilumos nuostolių padengimą iki -10 °C temperatūros (laukas). Išoriniai blokai montuojami ant stogų. Oras-oras galia parenkamas pagal vėsos reikiamą galią.</p>

	<p>Pagal Statybos techninio reglamento STR 1.04.04.2017 „Statinio projektavimas, projekto ekspertizė“ reikalavimus. Apskaita – bendra, viena ŠP mazge, šilumos poreikiui visam pastatui. Projekto dalis pagal Statybos techninio reglamento STR 1.04.04:2017 „Statinio projektavimas, projekto ekspertizė reikalavimus.</p>
<p>8. Vėdinimo sistemos</p>	<p>Naujo priestato vėdinimo poreikį spręsti pagal STR 2.09.02.2005 „Šildymas, vėdinimas ir oro kondicionavimas“ ir higienos normomis „HN 21:2011“ ir „HN 75:2016“, numatant atitinkamos paskirties patalpoms atskirus vėdinimo įrenginius su atskiru gamykliniu valdymu. Kamerų pastatymas galimas ant pastato stogo, tačiau pirmumo teise numatyti/projektuoti, kur techniškai įmanoma įrengti, virš pakabinamų lubų. Vėdinimo kameros – su šilumos atgavimu/ rekuperacija. Vėdinimo kameros be šalčio blokų. Vėdinimo kamero darbo laikas (5 d.d. /sav; 8 d.val./dieną) San mazgų oras šalinamas mechaniškai. Iš WC sanitarinių patalpų oro ištraukimai – atskirai oras išmetamas virš stogo (stoginiai arba kanaliniai oro šalinimo ventiliatoriai). Iš virtuvėlės, kur atvežamas maistas – numatyti atskirą oro ištraukimą, atskirai oras išmetamas virš stogo (stoginiai arba kanaliniai oro šalinimo ventiliatoriai). Gamtos klasės (kur numatomos traukos spintos) – numatyti atskirus oro nutraukimus, pagal mokyklos išduodamą atitinkamos įrangos aprašymą/technines charakteristikas. Oro pritekėjimams / oro kompensacijai numatyti atskirą oro padavimo sistemą, priklausomą nuo oro ištraukimo sistemų darbo ir našumo. Rekonstruojant šilumos punktą – jeigu bus atskiras šilumokaitis, vėdinimo sistemoms. Suprojektuoti rekuperacines vėdinimo sistemas su vandeniniais kaloriferiais. Priešingu atveju, vėdinimo sistemos su elektriniais kaloriferiais/šildytuvais. Projekto dalis pagal Statybos techninio reglamento STR 1.04.04:2017 „Statinio projektavimas, projekto ekspertizė reikalavimus.</p>
<p>9. Vėsinimo sistemos</p>	<p>Numatyti dvivamzdę VRF tipo oro kondicionavimo sistemą su oras-oras šilumos siurbliais (šildymo ir vėsinimo sist. kartu - VRF sist.), kasetinio tipo vidiniais blokais. Šios sistemos turi turėti galimybę užtikrinti patalpų šilumos nuostolių padengimą iki -10 °C temperatūros (laukas). Išoriniai blokai montuojami ant stogų. Oras-oras galia parenkamas pagal vėsos reikiamą galią. Patalpų vėsinimui numatomi lubiniai, arba sieniniai fan-coilai (freoninė sist.). Vidiniai blokai numatomi mokytojų administracinės paskirties darbo kabinetuose, mokytojų kab., lokopedo kab., priešmokyklinės paskirties mok.klasėse, IT klasėse, bibliotekoje, gamtos klasėse. Visur kitur vėsinimas – neprojektuojamas. Šiltuoju sezonu (vasara) – vidaus patalpų tempertūra ir drėgmė – nenormuojama. Vasaros sezonu (liepa mėn. – rugpjūtis mėn.) mokykla nedirba. Pagal Statybos techninio reglamento STR 1.04.04:2017 „Statinio projektavimas, projekto ekspertizė reikalavimus.</p>
<p>10. Elektrotechnikos</p>	<p>Elektrotechnikos dalį sudaro elektros galios įrenginių, elektros pavarų virš 1 kV valdymo, teritorijos ir patalpų dirbtinio apšvietimo, įžeminimo, žaibosaugos, projektuojamų antžeminių ir požeminių elektros tinklų, pastatų elektros energijos sistemų projektiniai sprendiniai.</p> <p>- Elektromobilių įkrovimo prieigas ir kabelių kanalų infrastruktūrą vadovaujantis STR 2.06.04:2014</p>

- Suprojektuoti ir įrengti teritorijos apšvietimą nuo pastato fasado ir apšvietimo stulpų automobilių aikštelėse.
- Elektros įvado galingumo paskaičiavimas.
- Paskaičiuoti elektros energijos galios poreikius ir tiekimo patikimumo užtikrinimą pagal projektuojamus įrenginius, apšvietimą, įrenginių galias ir kt.
- Įrenginių ir pastato žaibosaugos sistemos įrengimas pagal reikalavimus.
- Įrenginių ir pastato įžeminimas pagal reikalavimus.

LAUKAS

Priestatas prijungiamas prie esamų mokyklos elektros tinklų, esant poreikiui didinti galią pagal AB ESO technines sąlygas.

- Leistina naudoti galia trifaze, III kategorija.

Teritorijos apšvietimas:

Teritorijos apšvietimui, jei nepakanka apšvietimo nuo pastato, įrengiami LED šviestuvai su 10,0 m atramomis. Šviestuvo apsaugos klasė – min.IP65;

Teritorijos važiuojamosios dalies ir parkavimo vietų apšvietimas turi būti ne mažiau kaip 20 lx.

Apšvietimo tinklų instaliacija atliekama kabeliais aliuminio gyslomis su XLPE izoliacija Al-4x16mm.

Kabeliai klojami žemėje apsauginiuose vamzdžiuose, dengiant signalinę juosta. Atramos viduje projektuojamas kabelis varinėmis gyslomis Cu-3x1,5m ir kabelinė jungtis su 6A saugikliu.

Apšvietimo valdymas numatomas nuo projektuojamos astronominės relės su galimybe valdyti rankiniu būdu iš apsaugos posto.

Aktyvinė žaibosauga, įžeminimas:

Žaibų priėmikliams – naudojami strypai. Srovės nuvedimui naudojama viela d-8 mm, kuri per visą ilgį tiesiama apsauginiame vamzdyje.

Žaibų imtuvai sujungiami su įžeminimo įrenginiu, cinkuota plieno viela 8 mm. Įžeminimo įrenginio varža bet kuriuo sezono metų turi būti ne didesnė kaip 10Ω.

VIDUS

Jėgos tinklai.

Pastate elektros energijos imtuvai yra technologinė įranga, ŠVOK įranga, ventiliatoriai, kompiuterių lizdai, stogo lataų elektrinis šildymas savireguliuojančiais šildymo kabeliais.

Nuo IPS-1 skydo maitinami skydai:

AS-x - apšvietimo skydai;

JS-x – jėgos skydai, įskaitant kompiuterinius tinklus;

LAS-1 – lauko apšvietimo skydas;

TJS-x technologinis jėgos skydai.

Nuo IPS-1 skydo maitinami ir lauko įrenginiai:

Pagrindinis elektros energijos paskirstymas vykdomas iš įvadinio paskirstymo skydo IPS. Nuo IPS skydo užmaitinami visi paskirstymo skydai,

esantys kiekvieno aukšto koridoriuose. Nuo grupinių jėgos ir apšvietimo skydelių maitinimo kabeliai įrengiami iki galutinio vartotojo metalinėse kopėtelėse pritvirtintų prie lubų arba sienų.

Kabeliai iki įrenginių vedami sienomis ar grindimis ir lubose gofuose kur pakabinamos lubos ir loveliuose, kur lubos dažomos. Kai kabeliai kerta statybines konstrukcijas, angos užsandarinamos nedegiomis medžiagomis, nesumažinant kertamos konstrukcijos atsparumo ugniai.

Įrengiamas pastato stogo latakų elektrinis pašildymas nuo užšalimo, jų pašildymo kabeliams elektros energija tiekama nuo bendro skydo.

Pašildymo sistemos valdymas JS-x skyde atliekamas valdikliu.

Parametrai nustatomi pagal šalies klimato sąlygas.

Technologiniai įrenginiai ir kištukiniai lizdai, esantys padidinto pavojingumo patalpose užmaitinami per automatinius jungiklius su 30 mA nuotėkio srovės relėmis.

Visos elektros tinklo rozetės yra su įžeminimu.

Visos elektros grandinės apsaugomos 30mA jautrumo apsauginio atjungimo aparatais.

Magistraliniai ir skirstomieji vidaus tinklai tiesiami variniais ir aliumininiais kabeliais su dviguba PVC izoliacija paklojant juos atvirai cinkuoto plieno loveliuose, ant kopėčių paliekant 30% rezervą. Kanalai montuojami laikikliais ant sienų, arba pakabinami ant lubų. Metaliniai kanalai prijungiami prie įžeminimo tinklo atsižvelgiant į EIT reikalavimus. Magistraliniams tinklams numatoma naudoti kabelius su aliuminėmis arba varinėmis gyslomis.

Visi grupiniai vidaus tinklai atliekami A kategorijos variniais kabeliais su savaime gęstančia (nepalaikančia degimo) izoliacija.

Pagrindinės ARĮ funkcijos:

Gavus signalą iš priešgaisrinės signalizacijos dėl kilusio gaisro pavojaus, atjungiamas įvadinis sekcijos automatinis jungiklis, bei tarpsekcijinis automatinis jungiklis, taip paliekamas elektros energijos tiekimas tik I kategorijos vartotojams.

Apšvietimo tinklai.

- Projekte įrengtos apšvietimo sistemos;
- Bendras darbinis;
- Avarinis;
- Evakuacinis.

Apšvietimas – projektuojamas pagal normų reikalavimus.

Apšvietimo tinklai vedami variniais kabeliais, cinkuoto metalo kabeliniuose atviruose loveliuose, paslėptai (po gipsokartonu arba tinku).

Patalpoms elektros apšvietimas įrengiamas šviestuvais su LED lempomis. Apšvietimo elektros įranga parenkama pagal patalpų apšviestumą, paskirtį ir pobūdį, bei įtampos nuostolius. Patalpoms įrengiamas bendrasis ir evakuacinis apšvietimas. Darbinis apšvietimas yra vidutinis apšvietimas darbo zonoje, pasiekiamas dirbtine apšvietimo sistema.

Skaičiuojant apšviestos lygi, turi būti įvertintas apšviestos sumažėjimas senstant lempom, atsargos koeficientas min. K-0,8.

	<p>Visose patalpose apšvietimas bus jungiamas jungiklio pagalba.</p> <p>Avarinis apšvietimas yra numatytas visose patalpose ir maitinamas nuo apšvietimo skydo AS-X. Evakuacinis apšvietimas numatytas prie išėjimų iš patalpų. Avariniai ir evakuacinio apšvietimo šviestuvai yra maitinami iš AS-x skydų, o dingus įtampai nuo šviestuvo įmontuoto akumulatoriaus.</p> <p>Saugos ženklų apšvietimas</p> <p>Gaisrinės saugos ženklai (evakuacijos krypties, gaisrinės įrangos, informaciniai, įspėjamieji) privalo atitikti "Gaisrinės saugos ženklų naudojimo įmonėse, įstaigose ir organizacijose nuostatų reikalavimus.</p> <p>Avariniai saugos ženklai įrengiami:</p> <ul style="list-style-type: none"> prie kiekvienų durų, per kurias išeinama į evakuavimo kelius avarių atvejais; prie evakuavimo keliuose esančių laiptų, kad kiekvienas laiptų maršas būtų tiesiogiai apšviestas; kiekvienoje evakuavimo kelių grindų lygio pasikeitimo vietoje; kiekvienoje evakuavimo kelių posūkio vietoje; kiekvienoje evakuavimo kelių šakojimosi vietoje; visose išėjimo į evakuavimo kelių į lauką vietose (kelių galuose ir lauke šalia išėjimų); prie pirmosios pagalbos suteikimo postų ir prie gaisro gesinimo ir gaisrinės signalizacijos įrangos įrengimo vietų. <p>Evakuacinis apšvietimas turi susidėti į evakuacinių apšvietimo prietaisų (signaliniai ženklai - "IŠĖJIMAS" su įmontuotomis baterijomis). Signaliniai- evakuaciniai šviestuvai įrengiami 2-2,5 metrų aukštyje. Evakuacijos kryptį ir išėjimus iš pastato nurodančių ženklų apšvietimo šviestuvai turi būti pastoviai šviečiantys.</p> <p>Lauko ir fasado apšvietimo šviestuvų valdymas numatomas foto ir laiko relėmis.</p> <p>Avarinis - evakuacinis apšvietimas - panaudojant ARĮ (automatinio rezervo įjungimo įrenginio) ar UPS (nepertraukiamo maitinimo šaltinio). PGEVS (Perspėjimo apie gaisrą ir evakavimosi valdymo sistemos) sistema užmaitinta nuo elektros šaltinio, atsijungus pagrindiniam elektros šaltiniui yra numatytas NMS (nepertraukiamo maitinimo šaltinio (baterijos, akumulatoriai).</p> <p>Pagal Statybos techninio reglamento STR 1.04.04:2017 „Statinio projektavimas, projekto ekspertizė“ reikalavimus.</p>
<p>11. Elektroninių ryšių (telekomunikacijos) (lauko ir vidaus);</p>	<p>Kompiuterizuota darbo vieta:</p> <p>Kompiuterizuota darbo vieta turi būti suprojektuota taip, kad atitiktų Lietuvos higienos normą HN 32:2004 „Darbas su videoterminalais. Saugos ir sveikatos reikalavimai. Visose darbo vietose suprojektuoti interneto tinklą kompiuteriams, telefonams ir biuro technikai. Kiekvienai darbo vietai numatyti elektros kištukinius lizdus kompiuterinei įrangai, biuro technikai, technologinei ir buitinei įrangai ir dvigubą telekomunikacijų kištuką;</p> <p>Klasėse suprojektuoti elektros kištukinius lizdus ir pajungimo taškus projektoriams;</p> <p>Telekomunikacijų tinklo elementų prisijungimo sąlygos:</p> <p>Parengti sklypo ir šalia esančių komunikacijų planą ir suderinti su Telia Lietuva AB.</p> <ul style="list-style-type: none"> - Iki pastato, suprojektuoti įvadą.

- Nuo įvado į pastatą iki komutacinės patalpos suprojektuoti vidaus telekomunikacijų vamzdynus.
- Pilnai parengtus lauko ir vidaus telekomunikacijų tinklų projektus pateikti TELIA LT, AB paslaugų teikimo sąlygų suderinimui.

Bevielis kompiuterinis tinklas:

Visose patalpose projektuoti bevielį kompiuterinį tinklą (pilnas pastato padengimas). Numatyti visą reikiamą techninę ir programinę įrangą. Tinklo valdymo programinė įranga turi būti suderinama su institucijoje kompiuterinio tinklo valdymo programiniais sprendimais ir kita tinklo infrastruktūra.

Vaizdo stebėjimo sistema:

Vaizdo stebėjimui budėtojo patalpoje numatomas kompiuteris su galimybe stebėti gyvą ir įrašytą vaizdą iš nutolusios darbo vietos. Visos vaizdo kameros spalvoto vaizdo, lauko – „diena/naktis“ tipo su automatiniu ir/arba rankiniu juodai balto, spalvoto vaizdo perjungimu. Lauko vaizdo kameros, priklausomai nuo aplinkos sąlygų, numatomos korpusuose su pašildymu.

Pagal Statybos techninio reglamento STR 1.04.04:2017 „Statinio projektavimas, projekto ekspertizė“ reikalavimus.

Turi būti įrengta vieninga pastato, modulinio tipo apsaugos signalizavimo sistema (su judesio davikliais, periferiniais detektoriais ant kiekvieno aukšto visų išorinių durų ir pirmo aukšto langų, taip pat ant techninių patalpų durų, išeinančių į terasas, koridoriuose), kabinetų. Šie įrenginiai bus sujungti su budėtojo patalpa arba apsaugos įmone.

Visų sistemų valdymui turi būti naudojama to paties gamintojo programinė įranga.

Apsauginės signalizacijos tinklas tiesiamas variniais kabeliais su PVC izoliacija, ir tinkamais kloti po tinku, pakabinamose lubose, instaliaciniuose kanaluose.

Lauke iš geriausiai matomos pastato pusės, šalia gaisrinės signalizacijos sirenos, įrengiama apsauginės signalizacijos lauko sirena.

Apsauginės signalizacijos centralės elektros maitinimo tinklas tiesiamas variniais kabeliais su PVC izoliacija, nepalaikančiais degimo ir tinkamais kloti po tinku, pakabinamose lubose, instaliaciniuose kanaluose. Sistema maitinama iš 230V elektros tinklo, o dingus įtampai tinkle – iš akumuliatorių.

Apsaugos signalizacijos komponentai:

- Apsaugos centralė
- Išplėtimo moduliai (privaloma numatyti vietą centralėje)
- Akumuliatorius
- Lauko sirena su blykste
- LED valdymo klaviatūra
- Vidaus sirena
- Magnetiniai kontaktai
- Pasyviniai infraraudonųjų spindulių judesio davikliai
- Infraraudonųjų spindulių užuolaidiniai judesio davikliai
- Kabeliai
- Sistemos valdymo, programavimo, monitoringo kompiuteris

ĮEIGOS KONTROLĖS SISTEMA

Įeigos kontrolės sistemos pagrindą sudaro durų valdikliai jungiami prie

12. Apsauginės signalizacijos;

bendros apsaugos signalizacijos sistemos magistralės.

Įeigos kontrolės komponentai:

- Įeigos kontrolės valdikliai
- Akumuliatorius
- Skaitytuvai
- Atidarymo mygtukai
- Įeigos kontrolės kortelės
- Elektros magnetai
- Kabeliai

VAIZDO STEBĖJIMO SISTEMA

Vaizdo stebėjimo sistemos pagrindinė funkcija fiksuoti pagrindinių judėjimo vietų (laiptinės, koridoriai, valgyklas ir įėjimai į pastatą) ir lauko aplinkos įėjimo į pastatą bei pagrindinių zonų bei pastato vaizdo stebėjimą ir įrašus įrašyti įrašymo įrenginyje bei saugoti įrašus nustatytą dienų skaičių. Vaizdo stebėjimo sistema taip pat yra bendros apsaugos sistemos koncepcijos dalis.

Visos lauko kameros turi IP66 hermetiškumo klasę. Skaitmeniniai vaizdo įrašymo įrenginiai įrengiami apsaugos posto patalpoje.

Vaizdo stebėjimo sistemos komponentai:

- Skaitmeninis vaizdo įrašymo įrenginys
- Lauko vaizdo stebėjimo kameros
- Nepertraukiamo maitinimo šaltinis
- Kabeliai
- Komutaciniai įrenginiai

Pagal Statybos techninio reglamento STR 1.04.04:2017 „Statinio projektavimas, projekto ekspertizė“ reikalavimus.

Pastato patalpose įrengiama adresinė gaisro aptikimo ir signalizavimo sistema. Įrengiami dūminiai davikliai. Įrengiami dūmų detektoriai.

Dūmų detektoriai įrengiami palubėje. Atstumas nuo sienos iki detektorių turi būti ne mažesnis kaip 0,5 m. kai detektoriai negali būti įrengiami ant lubų, jie įrengiami ant sienų, sijų ir kolonų. Patalpose su stoglangiais detektoriai įrengiami po denginiu ant lynų. Tokiu atveju detektoriai įrengiami ne didesniu kaip 0,4 m. atstumu nuo lubų.

Gaisro aptikimo signalizacijos sistema įrengiama visose patalpose.

Patalpose kuriose tarp pakabinamų lubų ir perdangos erdvė didesnė kaip 0,4 m. įrengiamas antras gaisrinių detektorių apsaugos lygis.

Pastato viduje ranka valdomi pavojaus signalizavimo įtaisai įrengiami prie evakuacinių išėjimų, ne toliau kaip 3 m. nuo durų angos – koridoriuose, praeigose, gerai matomose vietose. Didžiausias atstumas nuo tolimiausios žmonių buvimo vietos iki artimiausio ranka valdomo pavojaus signalizavimo įtaiso negali viršyti 30 m.

Gaisro aptikimo ir signalizavimo sistema užtikrina:

- Signalų apie gaisrą, gedimą automatinį formavimą ir perdavimą
- Oro kondicionavimo, pritekamosios ir ištraukiamosios ventilacijos ventiliatorių įjungimą/išjungimą
- Automatinių evakuacijos durų atblokovimą.

13. Gaisro aptikimo ir signalizacijos

Perspėjimo apie gaisrą ir evakuacijos valdymo sistema

Perspėjimo apie gaisrą ir evakuavimo valdymo sistema integruojama į gaisro aptikimo sistemą. Perspėjimo apie gaisrą ir evakuacijos valdymo sistema turi turėti atskirą valdymo pultą. Suveikus gaisrinei signalizacijai elektromagnetiniai durų užraktai atrakinami. Automatinis durų atrakinimas užtikrinamas nuo nepriklausomo elektros šaltinio.

Gaisro aptikimo ir signalizavimo sistemos komponentai:

- Adresinės gaisrinės centralės
- Tinklo plokštės
- Akumuliatorius
- Adresinis optinis dūmų detektorius
- LED lubinis indikatorius
- Adresinis linijinis dūmų detektorius (parenkamas pagal atstumą)
- Adresinis rankinis gaisro pavojaus mygtukas
- Vidinė adresinė sirena
- Lauko sirena su blykste (aiškiai matomoje vietoje)
- Programuojami moduliai
- Instaliacinės medžiagos
- Kompiuteris programinei įrangai
- Grafinio atvaizdavimo ir vizualizacijos programinė įranga

Pagal Statybos techninio reglamento STR 1.04.04:2017 „Statinio projektavimas, projekto ekspertizė“ reikalavimus.

PVA projekto dalyje sprendžiama mokslo paskirties pastato inžinerinių sistemų automatizavimas:

1. Rekuperacinių sistemų (įrenginiai su gamykline automatika, Automatikos dalyje įvertintas ryšio kabelis įrenginių prijungimui prie valdymo pultelio). Rekuperacinių sistemų su gamykline automatika alarm signalų gavimas/monitoringas iš nutolusios darbo vietos.

2. Vėdinimo sistemų (įrenginiai (ventiliatoriai, vent. kameros, ir kiti vėdinimo įrenginiai su gamykline automatika, automatikos dalyje įvertinti vėdinimo sistemos valdyti reikalingi patalpos termostatai, kabeliavimas, pajungimas ir aprišimas). Vėdinimo sistemų su gamykline automatika alarm signalų gavimas/monitoringas iš nutolusios darbo vietos.

4. Šilumos gamybos valdymo sistemos (su gamykline automatika, o automatikos dalyje įvertinta likusi automatika reikalinga įrangos valdymui, kabeliavimas, aprišimas).

5. Gaisrinio vandentiekio valdymo ir signalizavimo sistemos (automatikos dalyje įvertintas gaisrinio vandentiekio valdymo skydas, indikacinis skydas). Pastate suprojektuota gaisrinio vandentiekio sistema, kuri gaisro metu tiekia vandenį į gaisrinius čiaupus. (Žr. Gaisro gesinimo dalyje). Vamzdynai yra nuolat užpildyti vandeniu. Atsukus gaisrinį čiaupą, suveikia signalinio vožtuvo vandens srauto jungiklis, kurių pagalba indikuojamas gaisro signalas. Sistemos užpildymui vandeniu ir darbinio vandens slėgio palaikymui skirtas el. vandens vožtuvas, kuris automatiškai būdu nuo slėgio jungiklio. Vanduo gaisro gesinimui tiekiamas iš miesto tinklų. Sistemos valdymui yra suprojektuotas automatikos skydas VAS-GS vandens įvado patalpoje. Skyde VAS-GS numatoma sumontuoti visą reikalingą apsaugos, valdymo ir komutavimo įrangą. Prie automatikos skydo VAS-GS prijungta:

- Slėgio palaikymo el. sklendė;
- Rankinių (remontinių) uždorių galinės padėties jungikliai;

14. Procesų valdymo ir automatizacijos

		<ul style="list-style-type: none"> • Vandens srauto relės; • Gaisrinės signalizacijos centralė; • Indikacinis pultas GIP. <p>Sistemos indikacija. VAS-GS panelėje įrengama šviesinė sistemos indikacija bei lempučių išbandymo mygtukas ir gaisrinis signalizatorius su laikino nutildymo galimybe. Visa indikacija dubliuojama budėtojo poste esančiame indikaciniame pulte GIP.</p> <p>6. Centralizuota apskaitos sistemos (šioje dalyje įvertinta apskaitos ir monitoringo sistema, leidžianti apjungti visus objekte esančius skaitiklius į vieną visumą ir stebėti konkrečių vartotojų realius suvartojimus). Sudaryta iš trifazių kontrolinių aktyvinės elektros energijos apskaitos prietaisų ir vandens srauto apskaitos prietaiso. Vandens, elektros skaitikliai nuskaitomi per keitklį M-Bus į Modbus, elektros skaitikliai per Modbus protokolą. Duomenys apdorojami ir saugomi PVS sistemos serveryje, kur bus galima formuoti sąnaudų ataskaitas.</p> <p>7. Kitų įrenginių lygio/alarm indikacijos: Nuotekų valymo įrenginių lygio/alarm indikacija, Naftos gaudyklių lygio/alarm indikacija. Pagal Statybos techninio reglamento STR 1.04.04:2017 „Statinio projektavimas, projekto ekspertizė reikalavimus.</p>
15.	Šilumos gamybos ir tiekimo;	<p>Suprojektuoti šilumos aprūpinimą priestato patalpoms šildyti. Šildymas nuo esamo mokyklos šilumos punkto. Suprojektuoti šilumos aprūpinimą karštam vandeniui ruošti. Pagal Statybos techninio reglamento STR 1.04.04:2017 „Statinio projektavimas, projekto ekspertizė“ reikalavimus. Pagal Statybos techninio reglamento STR 1.04.04:2017 „Statinio projektavimas, projekto ekspertizė reikalavimus.</p>
16.	Gaisrinės saugos	<p>Pastatą projektuoti I statinio atsparumo ugniai laipsnio. Pastatas trijų aukštų. Perengti gaisrinės saugos techninę projektavimo užduotį. Pagal Statybos techninio reglamento STR 1.04.04:2017 „Statinio projektavimas, projekto ekspertizė“ reikalavimus.</p>
17.	Pasirengimo statybai ir statybos darbų organizavimo	<p>Aprašoma darbų organizavimas, patekimo į darbų vietą variantai, numatytas medžiagų pristatymas ir kiti veiksmai atsižvelgiant į įstaigoje nustatytus saugumo ir tvarkos reikalavimus. Pagal Statybos techninio reglamento STR 1.04.04:2017 „Statinio projektavimas, projekto ekspertizė“ reikalavimus.</p>
KITA		
1.	Reikalavimai techninio projekto rengimo dokumentų kalbai (-oms)	Lietuvių kalba
2.	Nurodymai statinio dokumentų komplektavimui, informinimui ir pateikimui	- Visos techninio projekto apimties originalios bylos - 4 egz - Visos techninio projekto apimties PDF formatu bylos (elektroninė versija) 1 CD.;
3.	Ekspertizės atlikimas	Statinio techninio projekto ekspertizę privalo organizuoti Statytojas, o Projektuotojas privalo pataisyti Techninį projektą pagal ekspertizės akte nurodytas pagrįstas privalomas pastabas.

4. Vykdyimo priežiūra

- Pagal sudarytą sutartį atlikti statinio projekto vykdyimo priežiūrą, vadovaujantis parengtu techniniu projektu, statybos techniniu reglamentu STR 1.06.01:2016 „Statybos darbai. Statinio statybos priežiūra“ ir kitais teisės aktais.

- Statinio projekto vykdyimo priežiūrą (statybos metu) statinio projektuotojo pavedimu atlieka statinio projekto rengėjas. Statinio projektuotojo rašytiniu sutikimu arba kai statinio projektuotojo nebėra projekto vykdyimo priežiūrą gali atlikti kitas statytojo (užsakovo) pasirinktas statinio projektuotojas

- Statinio projekto priežiūra vykdoma visą statinio statybos laikotarpį (iki statybos procedūrų užbaigimo). Numatoma statinio projekto rengėjo prievolė atlikti statinio projekto vykdyimo priežiūrą. Tikslas – kontroliuoti, kad statinys būtų statomas pagal statinio projektą ir kad būtų įgyvendinta statinio projekte sukurta statinio architektūra. Tam tikri pavyzdžiai:

- Lankytis statybvietėje 1-2 per mėnesį;

- Tikrinti, ar statinys konstruojamas laikantis statinio projekto sprendinių, ir apie tai įrašyti į statybos žurnalą;

- Organizuoti pastebėtų statinio projekto sprendinių klaidų taisymą.

- Pateikiant tarpinius atliktų darbų aktus pateikiamos tarpinės įgyvendintos veiklos ataskaitos.

- Su galutiniu atliktų darbų aktu, pateikiama galutinė projekto įgyvendinimo ataskaita.

Pastabos:

1. Projekto sprendiniai, kurie nėra aprašyti nėra rengiami.

Užsakovas

(parašas)

PROJEKTO DALIŲ SUDERINIMO AKTAS

Projekto pavadinimas: Mokslo paskirties pastato, Sudervės g. 8, Avižienių k., Avižienių sen., Vilniaus r. sav., rekonstravimo projektas“. Adresas: Sudervės g. 8, Avižienių k., Avižienių sen., Vilniaus m. r. sav. Sklypo kadastrinis Nr. 4103/0200:2767. Užsakovas: Vilniaus rajono savivaldybės administracija. Statinio kategorija: ypatingas. Statinio naudojimo paskirtis: mokslo paskirties pastatai. Projekto Nr. IN2302-01-TP.

Eil. Nr.	Projekto dalies pavadinimas	Raidinis žymėjimas	PDV vardas, pavardė	Kvalif. atestato Nr.	Parašas
1.	Bendroji	BD	Jolanta Stefanovič	A 2232	
2.	Sklypo sutvarkymo	SP	Jolanta Stefanovič	A 2232	
3.	Architektūros (statinio architektūra)	SA	Jolanta Stefanovič	A 2232	
4.	Konstruktijų (statinio konstrukcijos)	SK	Margarita Čekalina	KA 40628	
5.	Gamybos (paslaugų) technologijos	T	Marius Matuliukštis	31159	
6.	Vandentiekio ir nuotekų šalinimo (vidaus)	VN	Marius Matuliukštis	31159	
	Vandentiekio ir nuotekų šalinimo (lauko)	LVN	Marius Matuliukštis	31159	
7.	Šildymo, vėdinimo ir oro kondicionavimo	ŠVOK	Vaidas Šerelis	36745	
8.	Elektrotechnikos (vidaus)	E	Vytautas Kašauskas	25141	
	Elektrotechnikos (lauko)	LE	Vytautas Kašauskas	25141	
9.	Elektroninių ryšių (telekomunikacijų) (lauko ir vidaus)	ER	Vytautas Kašauskas	25141	
10.	Apsauginės signalizacijos	AS	Vytautas Kašauskas	25141	
11.	Gaisro aptikimo ir signalizacijos	GSS	Vytautas Kašauskas	25141	
12.	Procesų valdymo ir automatizacijos	PVA	Vytautas Kašauskas	25141	
13.	Šilumos gamybos ir tiekimo	ŠGT	Vaidas Šerelis	36745	
14.	Gaisrinės saugos	GS	Andrej Voronkevič	KA 29983	
15.	Pasirengimo statybai ir statybos darbų organizavimo	SO	Marius Matuliukštis	31513	

PROJEKTO DALIŲ SUDERINIMO AKTAS

Projekto pavadinimas: Mokslo paskirties pastato, Sudervės g. 8, Avižienių k., Avižienių sen., Vilniaus r. sav., rekonstravimo projektas“. Adresas: Sudervės g. 8, Avižienių k., Avižienių sen., Vilniaus m. r. sav. Sklypo kadastrinis Nr. 4103/0200:2767. Užsakovas: Vilniaus rajono savivaldybės administracija. Statinio kategorija: ypatingas. Statinio naudojimo paskirtis: mokslo paskirties pastatai. Projekto Nr. IN2302-01-TP.

Eil. Nr.	Projekto dalies pavadinimas	Raidinis žymėjimas	PDV vardas, pavardė	Kvalif. atestato Nr.	Parašas
16.	Statybos skaičiuojamosios kainos nustatymo	KS	Jelena Michniova	38256	